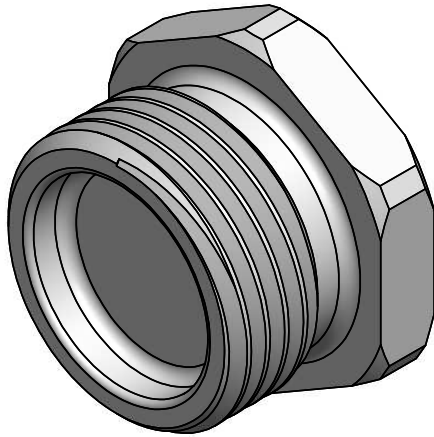
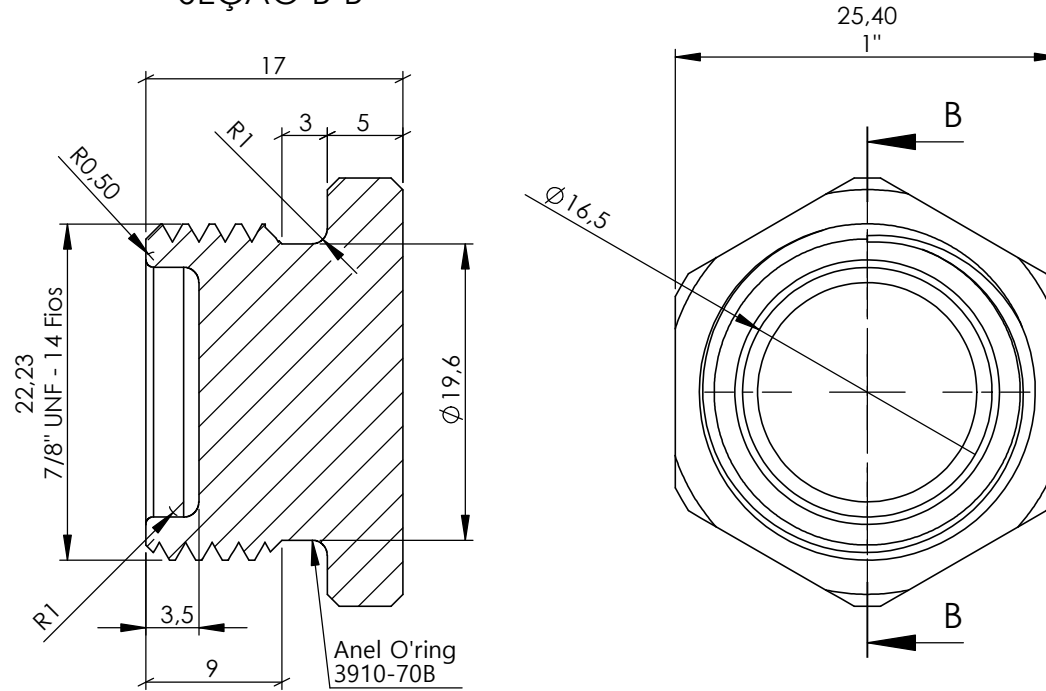


CÓPIA CONTROLADA


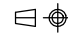


REV:	DESCRIÇÃO:	DATA:

SEÇÃO B-B



TOL.	MED.	Acima de:	0.5	10	30	120	300	750	TOL. ANG.
			10	30	120	300	750	-	
GRAU DE TOL.	FINO	X	-	± 0.1	± 0.2	± 0.3	± 0.5	± 1.0	± 1°
	MÉDIO		± 0.1	± 0.2	± 0.3	± 0.5	± 1.0	± 2.0	
	GROSSEIRO		± 0.2	± 0.3	± 0.5	± 1.0	± 2.0	± 3.0	

ACABAMENTO: Zinco Branco 10-15 microns		MATERIAL: SAE 1213 - Sext. 1" - 25.4mm		EMPRESA: 	
CÓDIGO: 1214	RESP. TEC.:	NOME: Vilmar Colpo		TÍTULO: Tampão 7/8" UNF - 14 Fios	
	APROV.:	CREA: RS - 82647			
	DES.:	Antonio Goulart			
REVISÃO: 00	PROJEÇÃO: 	ESCALA: 2:1	UNIDADE: MM	FORMATO: A4	Este desenho não poderá ser reproduzido em todo, ou em parte, nem cedido a terceiros sem nossa prévia autorização. NR DES: 0220