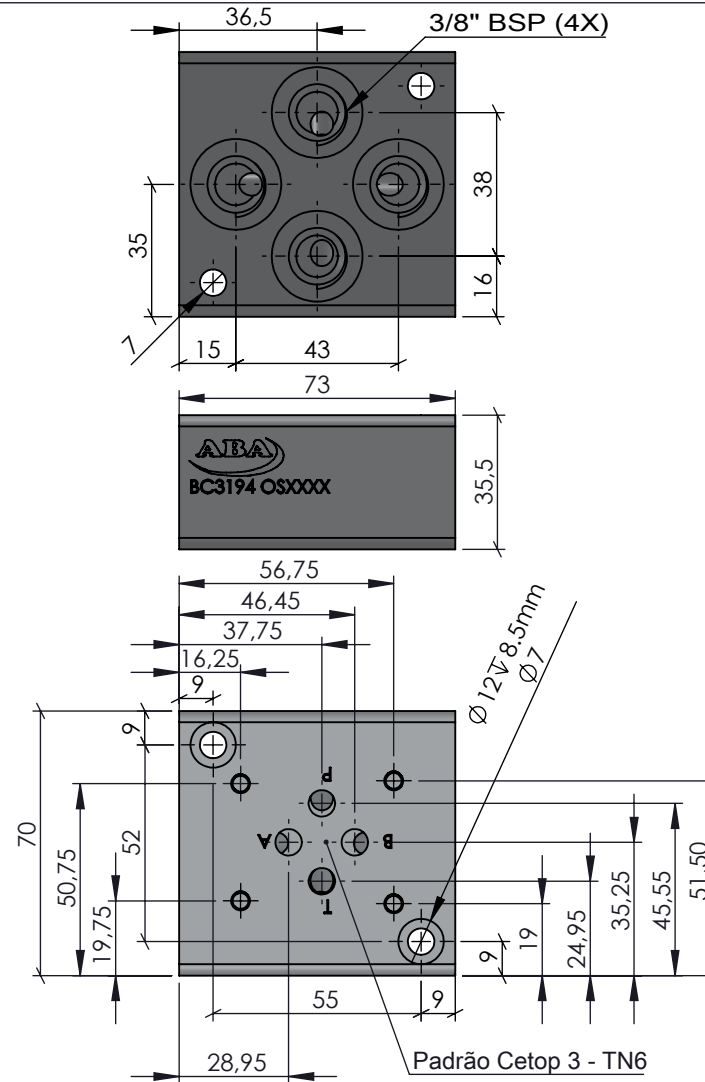
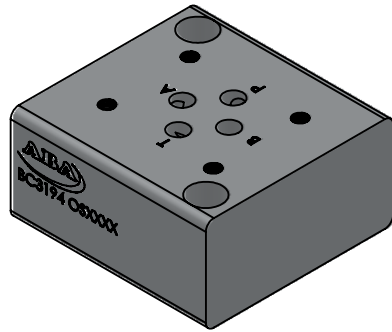




CÓPIA CONTROLADA



| | | | | | | | |
|-----------------|---------------|---|---------|----------------------|----------|--|--|
| Características | | ACABAMENTO: | | MATERIAL: | | EMPRESA: | |
| Vazão | 40 L/min | Natural | | Alumínio (70x35.5mm) | |  | |
| Pressão | 5 até 250 Bar | CÓDIGO: | RESP.: | NOME: | | | |
| Temperatura | -5°C até 75°C | BC3194 | TEC.: | Vilmar Colpo | | Bloco Cetop TN6 - 3/8" BSP - Torque | |
| Peso | 430g | REVISÃO: | APROV.: | Antonio do Amarante | | 10/07/2019 | |
| | | 00 | DES.: | Roberto Ferranti | | 10/07/2019 | |
| | | PROJEÇÃO: | ESCALA: | UNIDADE: | FORMATO: | Este desenho não poderá ser reproduzido em todo, ou em parte, nem cedido a terceiros sem nossa prévia autorização. | |
| | |  | 1:1 | MM | A4 | NR DES: 329 | |