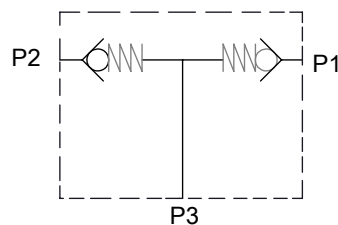
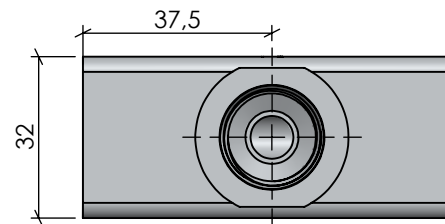
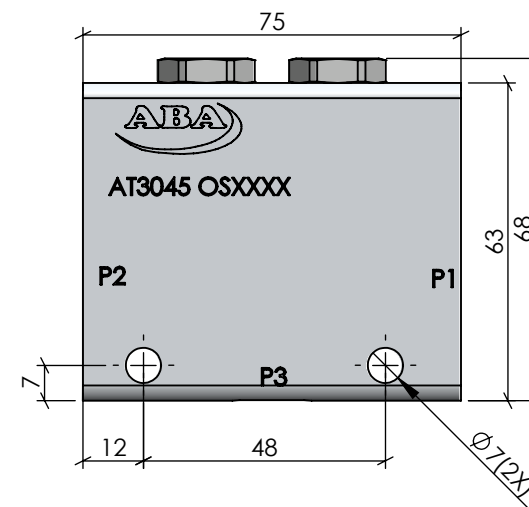
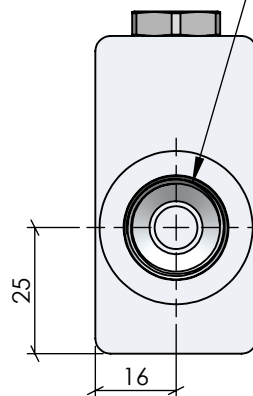




CÓPIA CONTROLADA



3/4" UNF - 16 Fios (3x)



Torque Roscas 3/4" UNF: 35 Nm

Características		ACABAMENTO:		MATERIAL:		EMPRESA:		
Vazão	60 L/min	Natural		AL 6082-T6 (63x32mm)				
Pressão	5 até 250 Bar	CÓDIGO:	RESP.:	NOME:				TÍTULO:
Temperatura	-5°C até 75°C	AT3045	TEC.:	Vilmar Colpo		Válvula Alternadora 3/4" UNF		
Peso	390g	REVISÃO:	APROV.:	RS - 82647				NR DES:
		00	DES.:	PROJEÇÃO:	ESCALA:	UNIDADE:	FORMATO:	Este desenho não poderá ser reproduzido em todo, ou em parte, nem cedido a terceiros sem nossa prévia autorização.
			Roberto Ferranti		1:1	MM	A4	