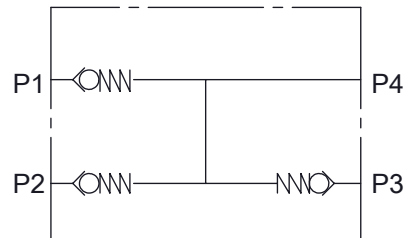
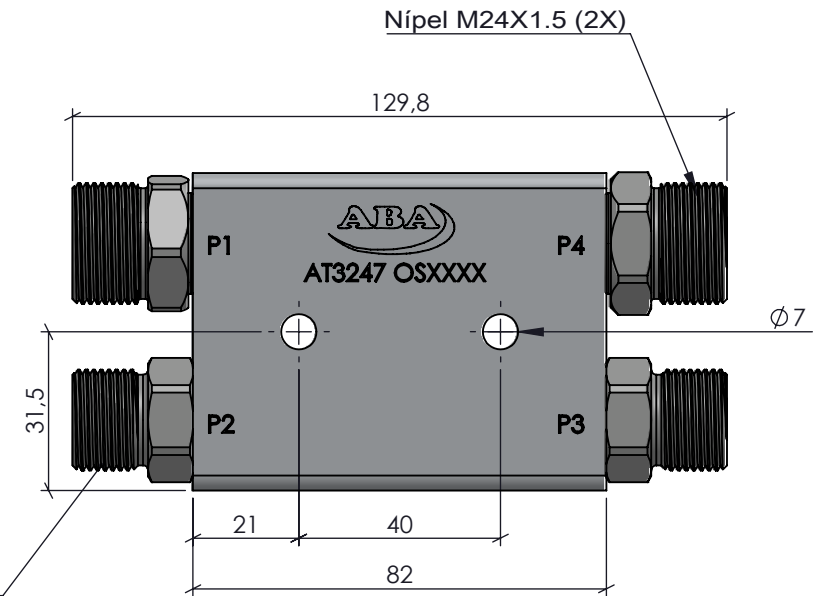
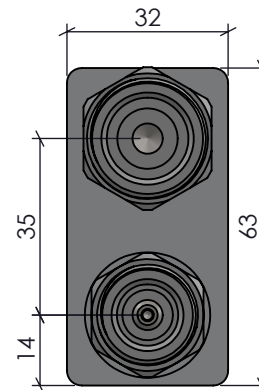
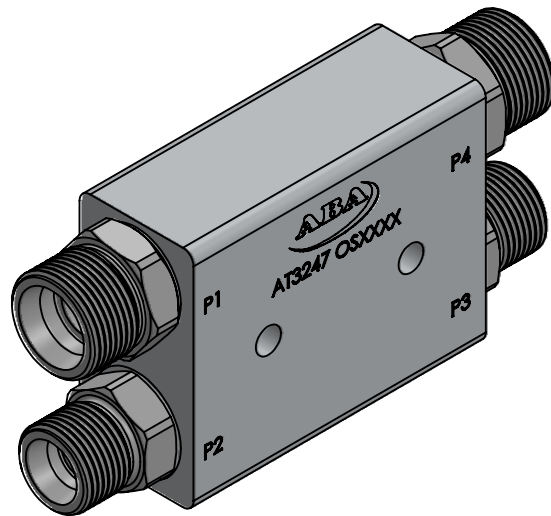


CÓPIA CONTROLADA



Torque Roscas M20x1.5: 35 Nm  
 Torque Roscas M24x1.5: 50 Nm

Características		ACABAMENTO: Natural		MATERIAL: AL 6082-T6 (63x32mm)		EMPRESA: 	
Vazão	30 L/min	CÓDIGO: AT3247	RESP. TEC.:	NOME: Vilmar Colpo		TÍTULO: Válvula Alternadora M20x1.5 x M24x1.5	
Pressão	5 até 250 Bar		APROV.:	CREA: RS-82647			
Temperatura	-5°C até 75°C	REVISÃO: 00	DES.:	Antonio Amarante		Este desenho não poderá ser reproduzido em todo, ou em parte, nem cedido a terceiros sem nossa prévia autorização.	
Peso	660 g		PROJEÇÃO:	ESCALA:	UNIDADE:		
				1:1.5	mm	A4	