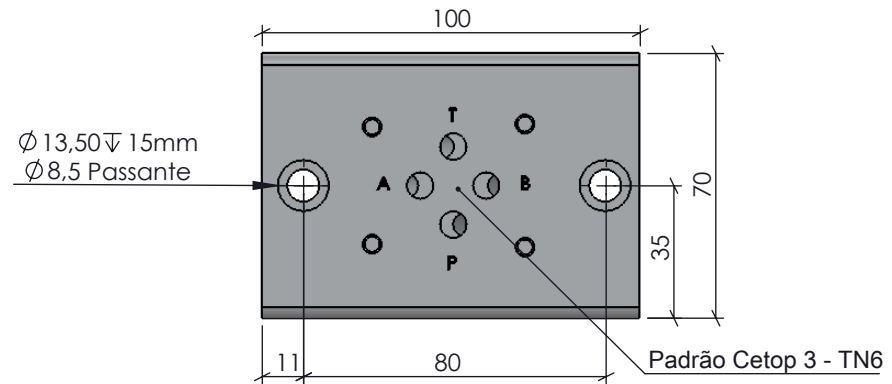
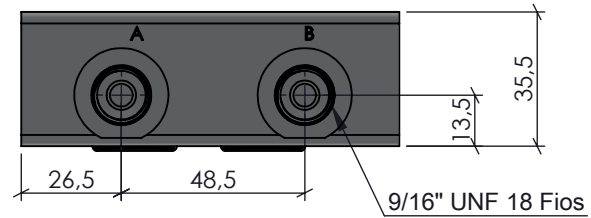
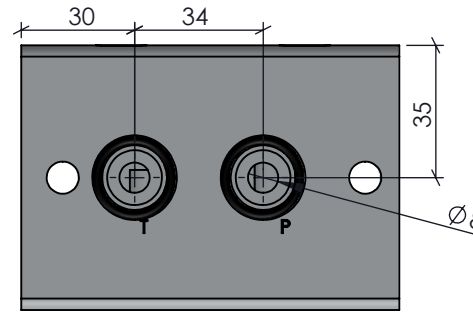
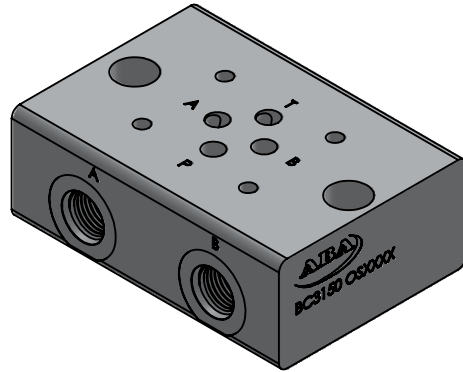




CÓPIA CONTROLADA



Torque Roscas 9/16" UNF: 35 Nm

Características		ACABAMENTO: Natural		MATERIAL: AL 6082-T6 (70x35.5mm)			EMPRESA: 	
Vazão	40 L/min	CÓDIGO: BC3150	RESP. TEC.:	NOME: Vilmar Colpo		TÍTULO: Bloco Cetop TN6		
Pressão	5 até 250 Bar		TEC.:		CREA: RS - 82647			
Temperatura	-5°C até 75°C	REVISÃO: 00	APROV.:		Antonio Amarante		29/07/2019	
Peso	395 g		DES.:		Roberto Ferranti		29/07/2019	
		PROJEÇÃO:	ESCALA:	UNIDADE:	FORMATO:	Este desenho não poderá ser reproduzido em todo, ou em parte, nem cedido a terceiros sem nossa prévia autorização.		NR DES: S/NR
			1:1	mm	A4			