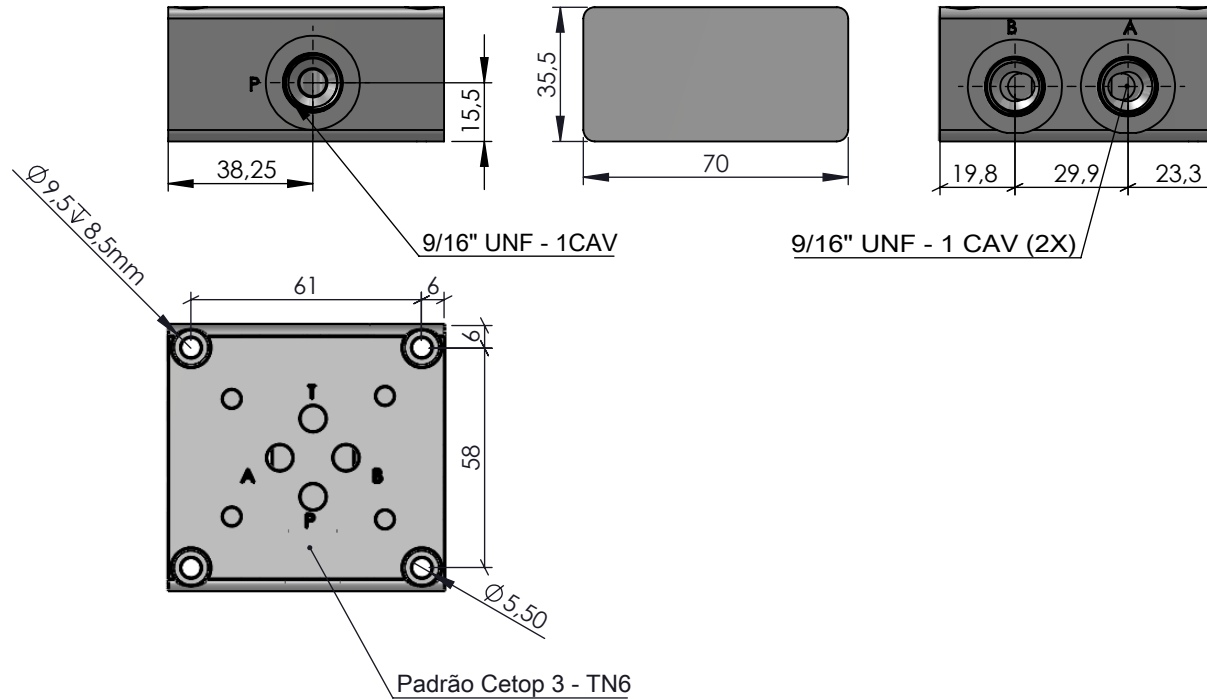
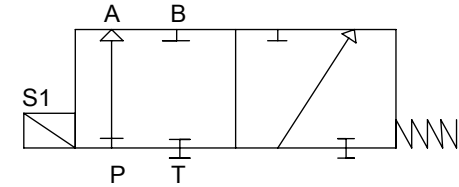
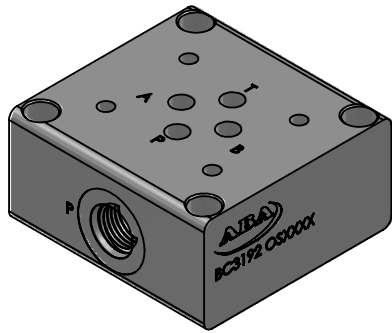




CÓPIA CONTROLADA



Características		ACABAMENTO: Natural	MATERIAL: AL - 6082-T6 (70x35.5mm)		EMPRESA: 			
Vazão	40 L/min	CÓDIGO: BM3192	RESP.: TEC.:	NOME: Maria Angela Favretto CREA: 064.845-RS		TÍTULO: Bloco Manifold TN6 - BM3192		
Temperatura	-5°C até 75°C		APROV.: DES.:	Antonio Roberto Ferranti			11/05/2018 11/05/2018	
Pressão	Linhas A, B e P: até 315 Bar Linha T: até 160 Bar	REVISÃO: 00	PROJEÇÃO: 	ESCALA: 1:2	UNIDADE: MM	FORMATO: A4	Este desenho não poderá ser reproduzido em todo, ou em parte, nem cedido a terceiros sem nossa prévia autorização.	NR DES: S/NR