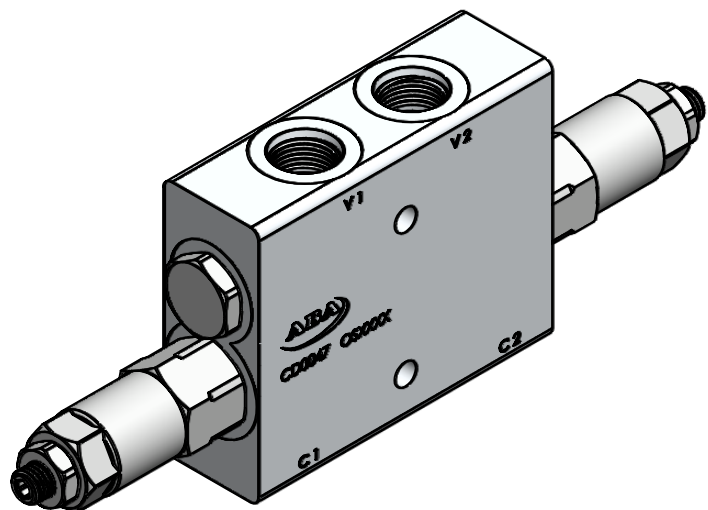
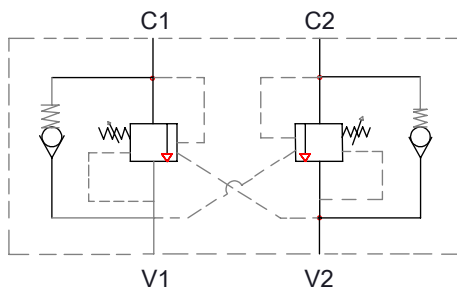


CÓPIA CONTROLADA

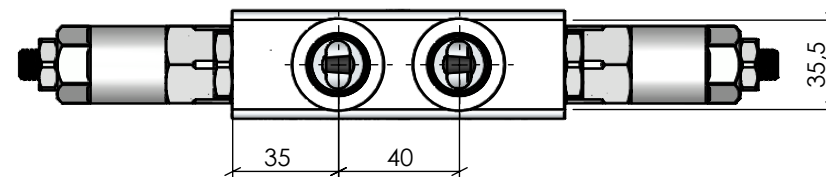
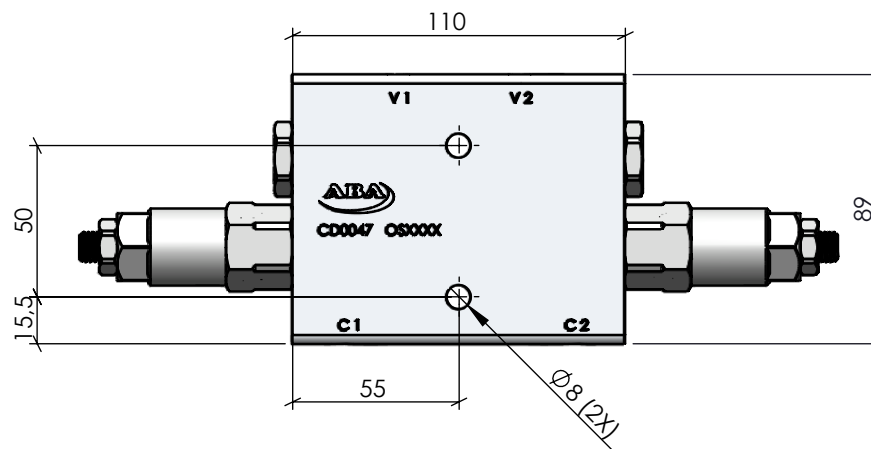
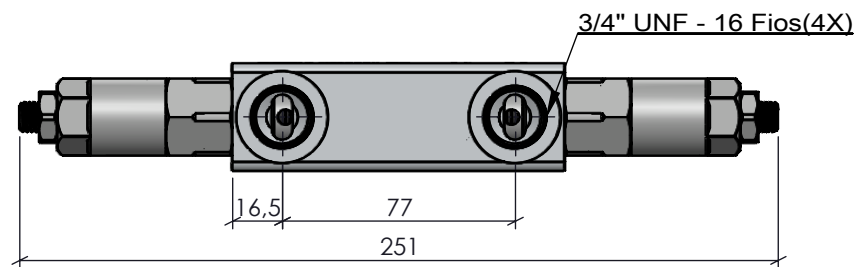



Torque Roscas 3/4" UNF: 35 Nm



V1 e V2: Vias de entrada de pressão do comando até a Válvula.

C1 e C2: Vias de saída de pressão da Válvula até o cilindro.



Características		ACABAMENTO:	MATERIAL:		EMPRESA:	
Vazão	60 L/min	Natural	AL6082-T6 -(89x35.5mm)			
Pressão	5 até 250 Bar	CÓDIGO: CD0047	RESP. TEC.:	NOME: Vilmar Colpo		TÍTULO:
Temperatura	-5°C até 75°C		APROV.:	CREA: RS - 82647	Antonio Goulart	Val. Contrabalanço Dupla CD0047
Peso	1,350 Kg	REVISÃO:	DES.:	Roberto Ferranti	31/07/2019	Este desenho não poderá ser reproduzido em todo, ou em parte, nem cedido a terceiros sem nossa prévia autorização.
		01	PROJEÇÃO:	ESCALA:	UNIDADE:	
				1:2.5	MM	FORMATO: A4