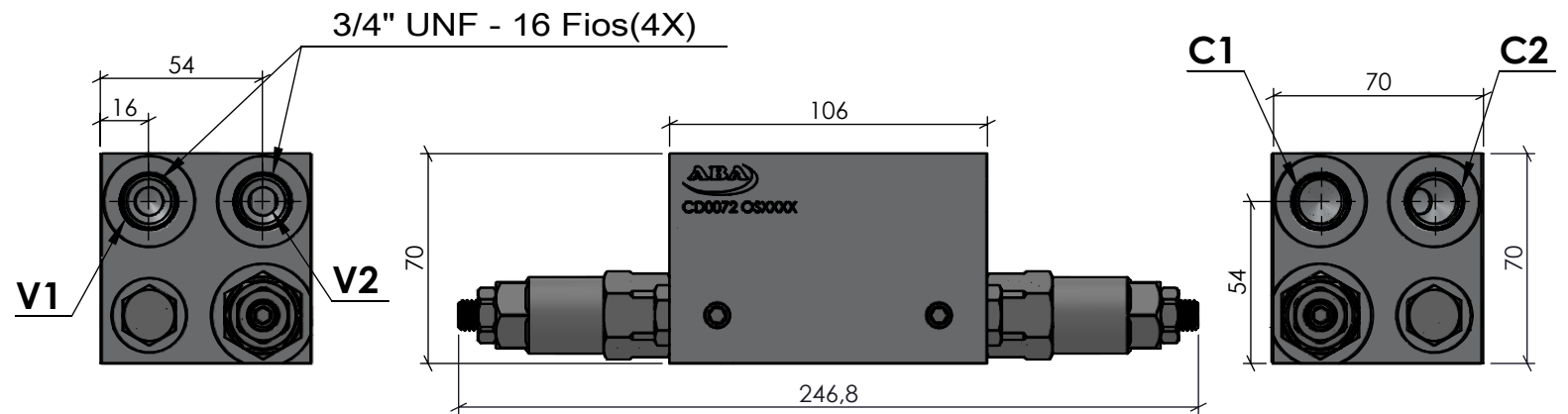
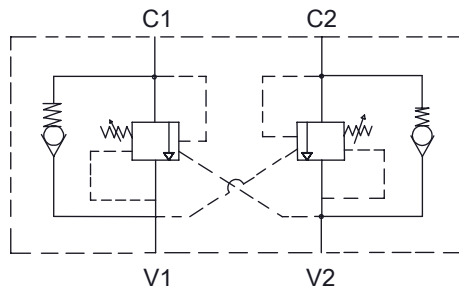


CÓPIA CONTROLADA




3/4" UNF - 16 Fios(4X)

Torque Roscas 3/4" UNF: 35 Nm



V1 e V2: Vias de entrada de pressão do comando até a Válvula.

C1 e C2: Vias de saída de pressão da Válvula até o cilindro.

Características		ACABAMENTO:	MATERIAL:	EMPRESA:
Vazão	60 L/min	Natural	AL6082-T6 - Quad. 70mm	
Pressão	5 até 250 Bar	CÓDIGO:	RESP.: NOME: Vilmar Colpo	
Temperatura	-5°C até 75°C	CD0072	TEC.: CREA: RS - 82647	TÍTULO:
Peso	1,850Kg	REVISÃO:	APROV.: Antonio	Valvula Contrabalanço Dupla CD0072
		00	DES.: Roberto Ferranti	
			PROJEÇÃO:	Este desenho não poderá ser reproduzido em todo, ou em parte, nem cedido a terceiros sem nossa prévia autorização.
			ESCALA:	NR DES:
			UNIDADE:	0152
			FORMATO:	
			A4	