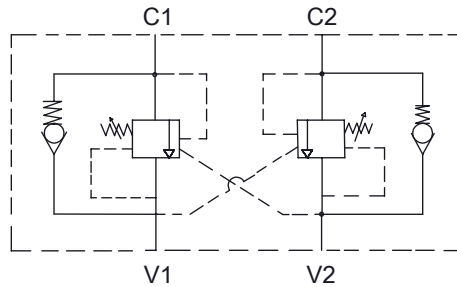
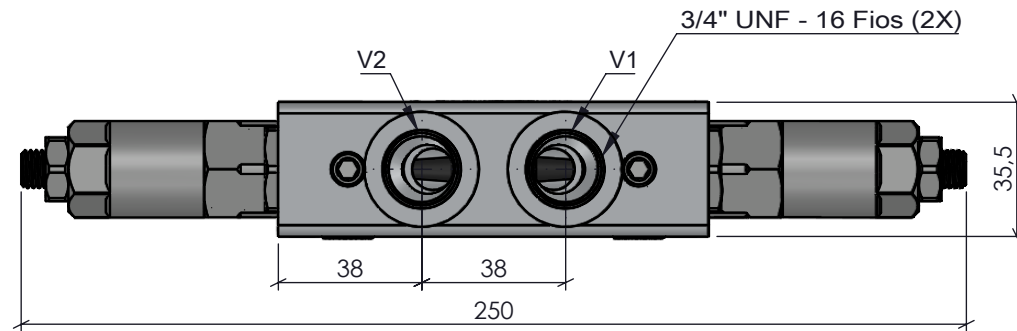
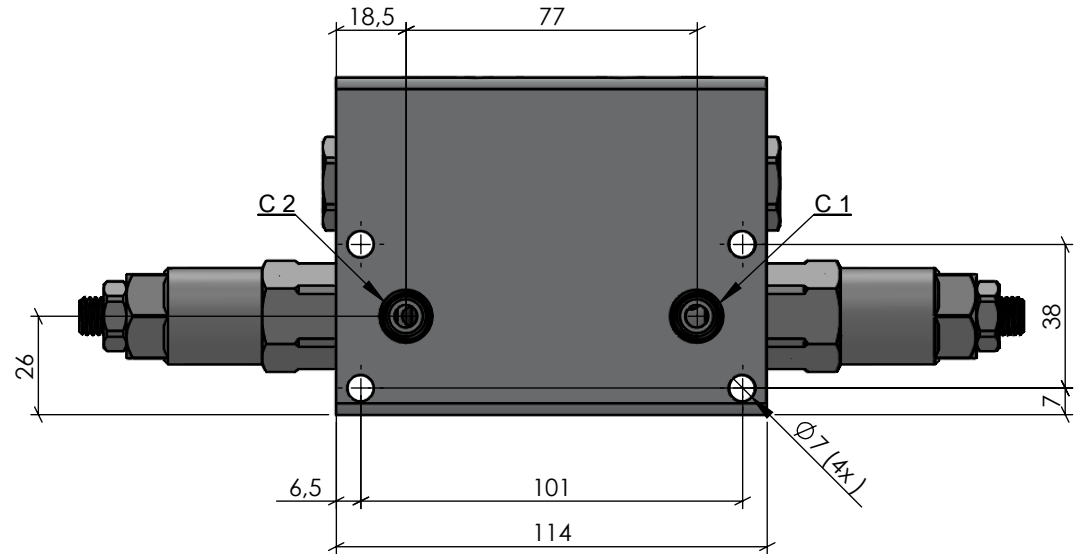


Torque Roscas 3/4" UNF: 35 Nm





V1 e V2: Vias de entrada de pressão do comando até a Válvula.

C1 e C2: Vias de saída de pressão da Válvula até o cilindro.



CÓPIA CONTROLADA

Características		ACABAMENTO: Natural		MATERIAL: AL6082-T6 (89x35.5mm)		EMPRESA: 	
Vazão	60 L/min	CÓDIGO: CD0090	RESP. TEC.:	NOME: Vilmar Colpo		TÍTULO: Vál. Contrabalanço Dupla CD0090	
Pressão	5 até 250 Bar		APROV.:	CREA: RS - 82647	30/08/2019		
Temperatura	-5°C até 250 Bar		DES.:	Roberto Ferranti	30/08/2019		
Peso	1,4Kg	REVISÃO: 00	PROJEÇÃO: 	ESCALA: 1:2	UNIDADE: MM	FORMATO: A4	Este desenho não poderá ser reproduzido em todo, ou em parte, nem cedido a terceiros sem nossa prévia autorização. NR DES: 0338