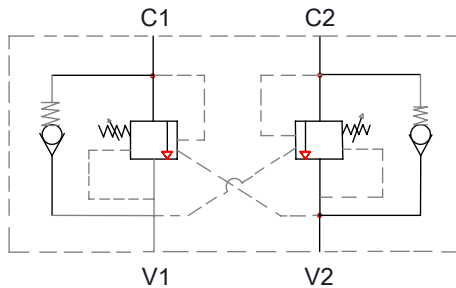
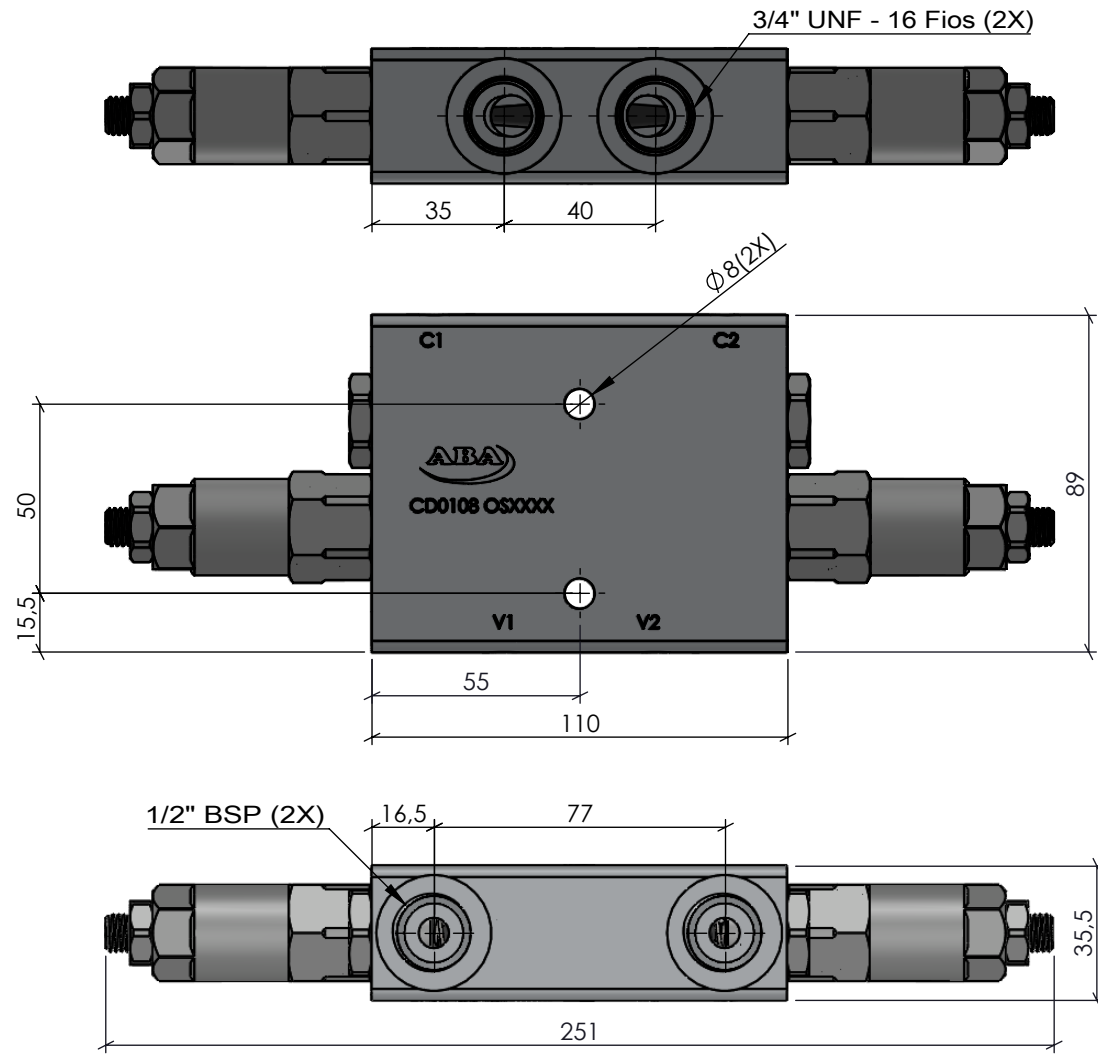


Torque Roscas 3/4" UNF: 35 Nm
 Torque Roscas 1/2" BSP: 50 Nm



V1 e V2: Vias de entrada de pressão do comando até a Válvula.

C1 e C2: Vias de saída de pressão da Válvula até o cilindro.



Características		ACABAMENTO: Natural		MATERIAL: AL6082-T6 - (89x35.5mm)		EMPRESA: 	
Vazão	60 L/min	CÓDIGO: CD0108	RESP. TEC.:	NOME: Vilmar Colpo		TÍTULO: Vál. Contrabalço Pilotada Dupla - 3/4" UNF x 1/2" BSP	
Pressão	5 até 250 Bar		APROV.:	CREA: RS - 82647	31/07/2019		
Temperatura	-5°C até 75°C	REVISÃO: 00	DES.:	Antonio	31/07/2019	Este desenho não poderá ser reproduzido em todo, ou em parte, nem cedido a terceiros sem nossa prévia autorização.	
Peso	1,365 Kg	PROJEÇÃO:	ESCALA:	UNIDADE:	FORMATO:		
				1:5	MM	A4	