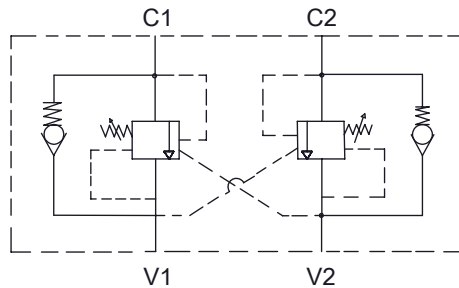
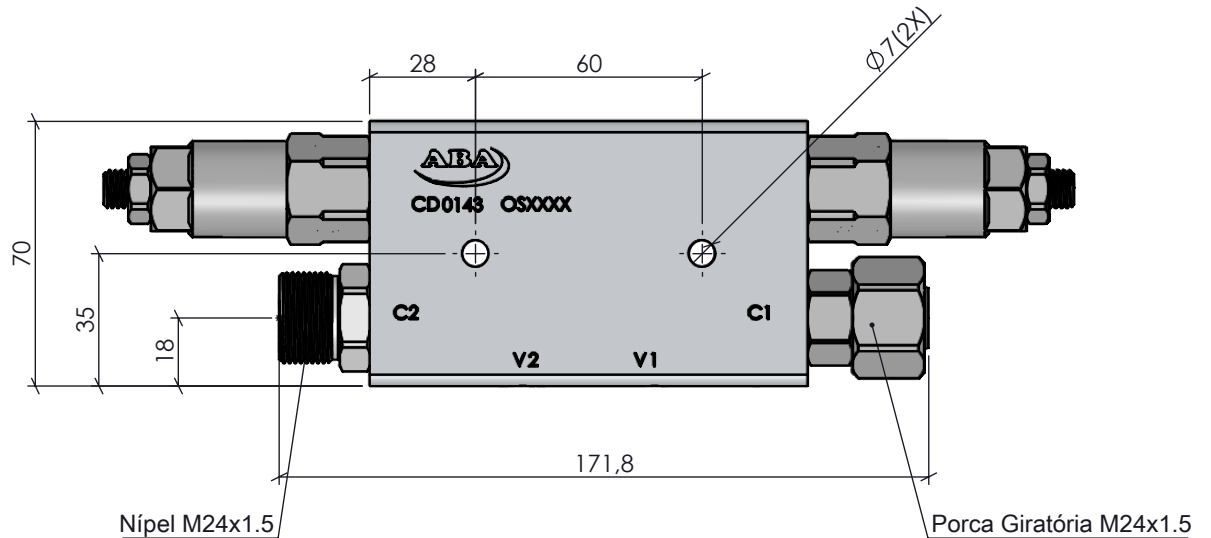
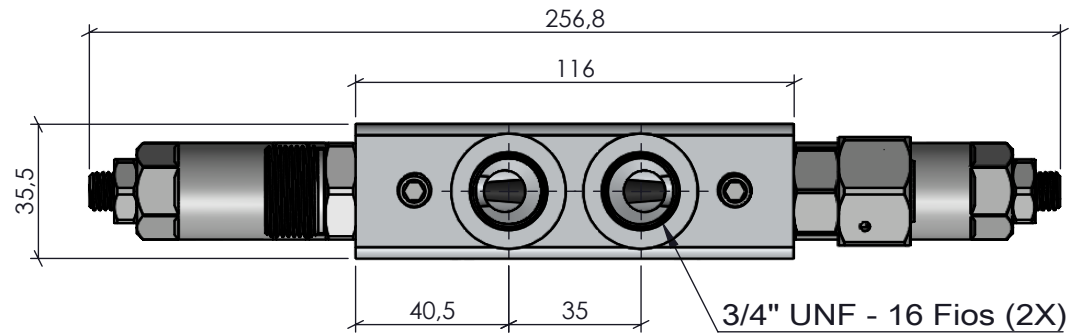


Torque Roscas 3/4" UNF: 35 Nm
 Torque Roscas M24x1.5: 200 Nm



V1 e V2: Vias de entrada de pressão do comando até a Válvula.

C1 e C2: Vias de saída de pressão da Válvula até o cilindro.



Características		ACABAMENTO: Natural		MATERIAL: AL6082-T6 (70x35.5mm)		EMPRESA: 	
Vazão	60 L/min	CÓDIGO: CD0143	RESP. TEC.:	NOME: Vilmar Colpo		TÍTULO: Valvula Contrabalanço Dupla - Porca giratória e Nípel M24x1.5	
Pressão	-5°C até 75°C		APROV.:	CREA: RS - 82647			
Temperatura	5 até 250 Bar	REVISÃO: 00	DES.:	Antonio		31/07/2019	
Peso	1,350 Kg	PROJEÇÃO:	ESCALA:	UNIDADE:	FORMATO:	Este desenho não poderá ser reproduzido em todo, ou em parte, nem cedido a terceiros sem nossa prévia autorização.	
			1:2	MM	A4	NR DES: 0503	