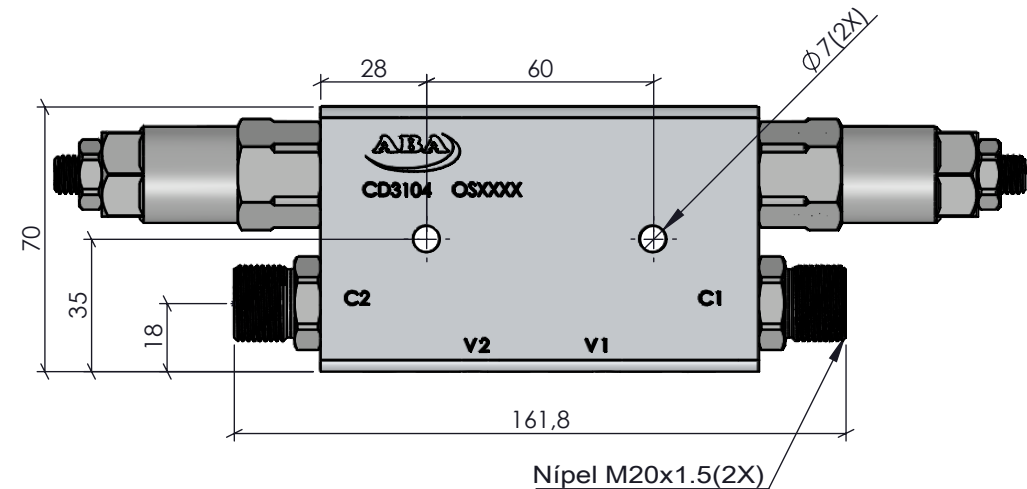
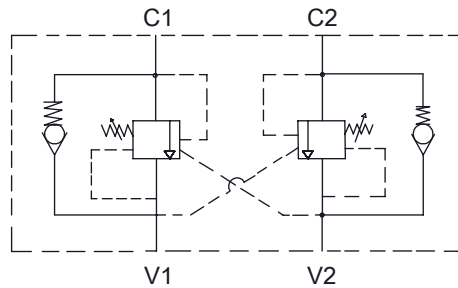




Torque Roscas 3/4" UNF: 35 Nm
 Torque Roscas M20x1.5: 140 Nm



V1 e V2: Vias de entrada de pressão do comando até a Válvula.

C1 e C2: Vias de saída de pressão da Válvula até o cilindro.

Características		ACABAMENTO:	MATERIAL:	EMPRESA:
Vazão	60 L/min	Natural	AL 6082-T6 (70x35.5mm)	
Pressão	5 até 250 Bar	CÓDIGO: CD3104 REVISÃO: 00	RESP.: NOME: Vilmar Colpo TEC.: CREA: RS - 82647 APROV.: Antonio DES.: Roberto Ferranti	
Temperatura	-5°C até 75°C			PROJECÇÃO:  ESCALA: 1:2 UNIDADE: MM FORMATO: A4
Peso	1,280 Kg			Este desenho não poderá ser reproduzido em todo, ou em parte, nem cedido a terceiros sem nossa prévia autorização. NR DES: 0535