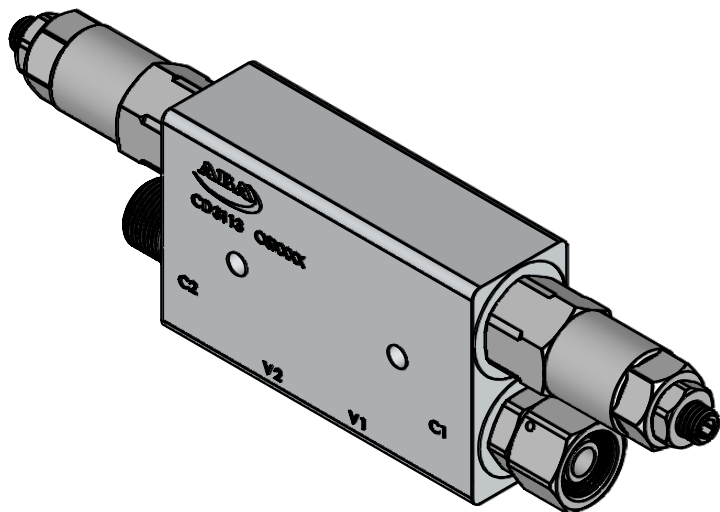
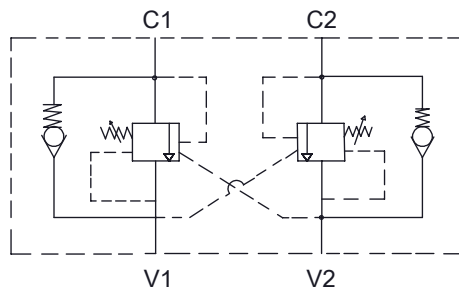


CÓPIA CONTROLADA

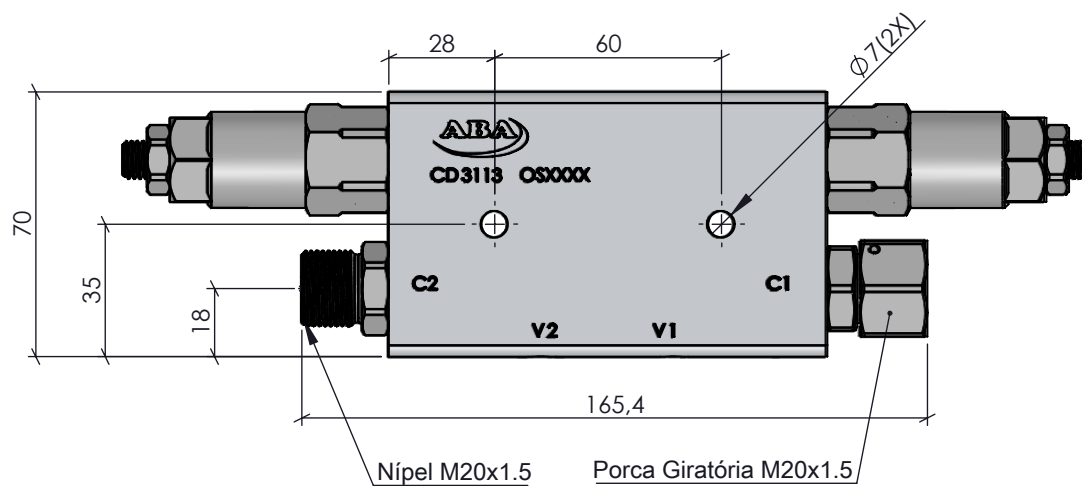
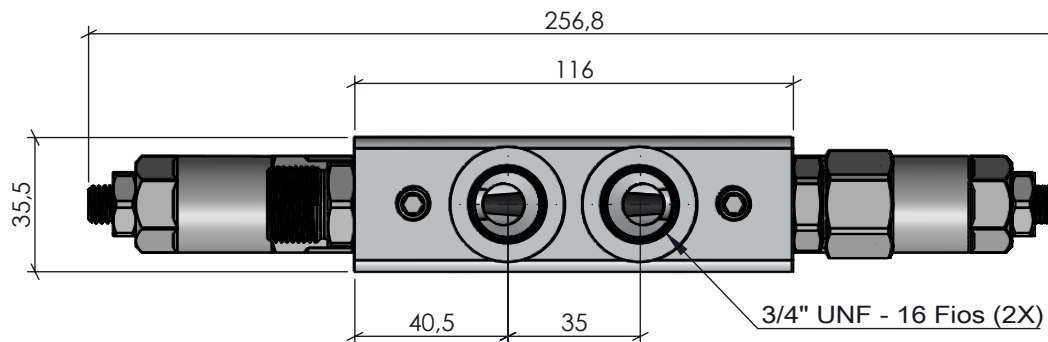



Torque Roscas 3/4" UNF: 35 Nm  
 Torque Roscas M20x1.5: 140 Nm



V1 e V2: Vias de entrada de pressão do comando até a Válvula.

C1 e C2: Vias de saída de pressão da Válvula até o cilindro.



Características		ACABAMENTO: Natural		MATERIAL: AL 6082-T6 (70x35.5mm)		EMPRESA: 		
Vazão	60 L/min	CÓDIGO: CD3113	RESP. TEC.:	NOME: Vilmar Colpo		TÍTULO: Contrabalanco Pilotada Dupla - Porca Giratória e Nípel M20x1.5		
Pressão	5 até 250 Bar		CREA:	RS - 82647				
Temperatura	-5°C até 75°C	REVISÃO: 00	APROV.:	Antonio	31/07/2019	Este desenho não poderá ser reproduzido em todo, ou em parte, nem cedido a terceiros sem nossa prévia autorização.		
Peso	1.310 Kg	PROJEÇÃO:	DES.:	Roberto Ferranti	31/07/2019			NR DES: S/NR
			ESCALA:	1:2	UNIDADE:	MM	FORMATO:	A4