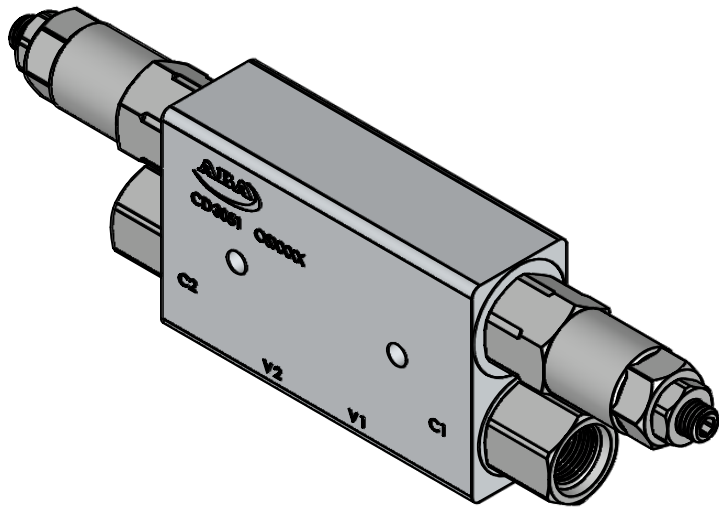
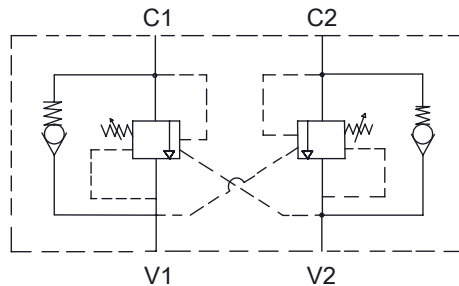


CÓPIA CONTROLADA

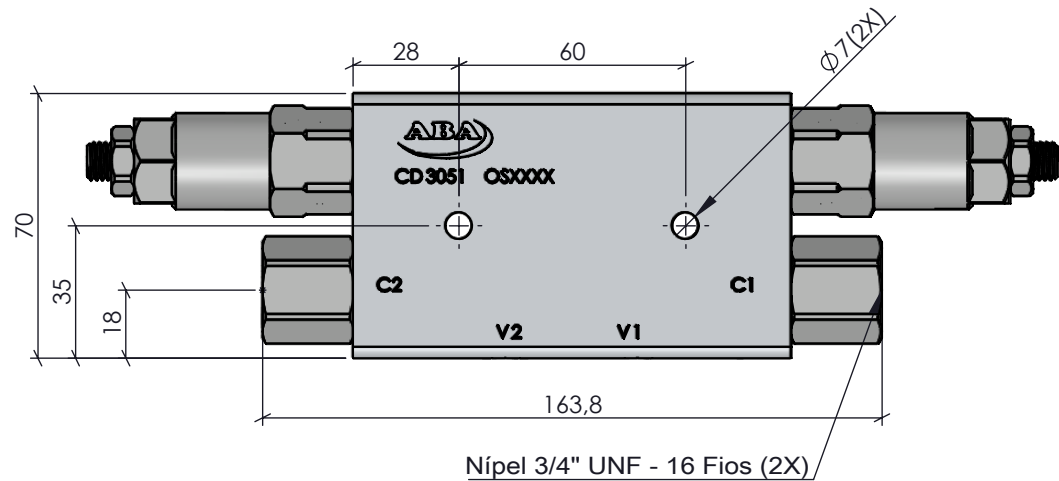
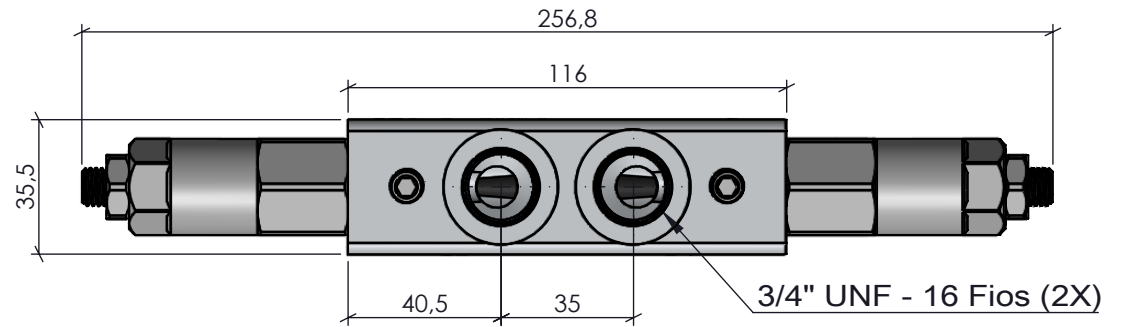



Torque Roscas 3/4" UNF: 35 Nm  
 Torque Roscas Nípel 3/4" UNF: 45 Nm



V1 e V2: Vias de entrada de pressão do comando até a Válvula.

C1 e C2: Vias de saída de pressão da Válvula até o cilindro.



Características		ACABAMENTO:	MATERIAL:		EMPRESA:
Vazão	60 L/min	Natural	AL 6082-T6 (70x35.5mm)		
Pressão	5 até 250 Bar	CÓDIGO:	RESP. TEC.:	NOME: Vilmar Colpo	
Temperatura	-5°C até 75°C	CD3051	APROV.:	CREA: RS - 82647	TÍTULO:
Peso	1,310 Kg	REVISÃO:	DES.:	Antonio	Válvula Contrabalanço Dupla CD3051 - 3/4 UNF Interno
		00	PROJEÇÃO:	Roberto Ferranti	31/07/2019
			ESCALA:		31/07/2019
			UNIDADE:		
			FORMATO:		
			Este desenho não poderá ser reproduzido em todo, ou em parte, nem cedido a terceiros sem nossa prévia autorização.		NR DES:
					0488