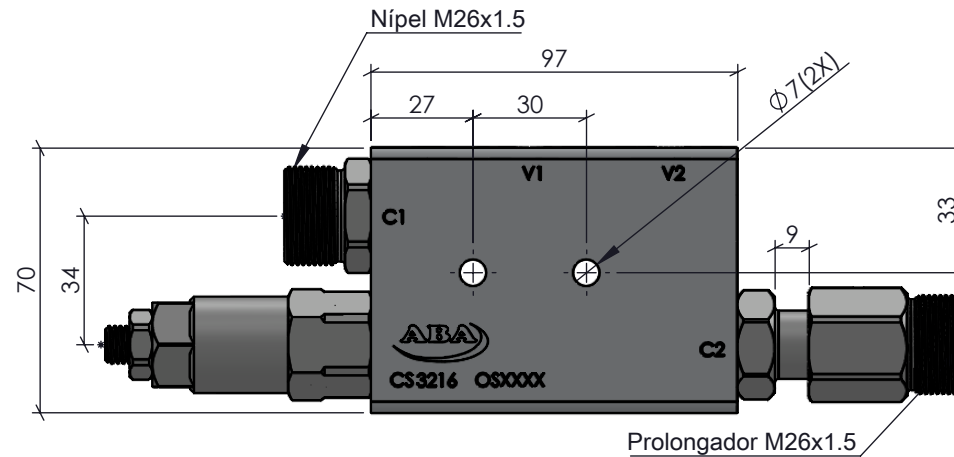
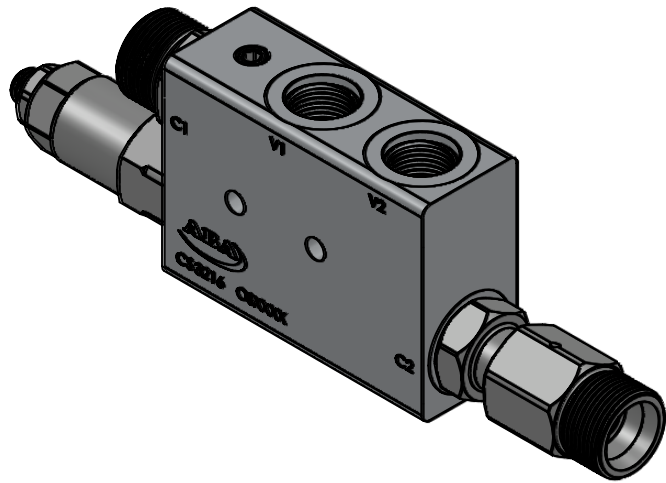
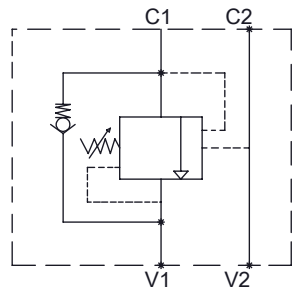


CÓPIA CONTROLADA

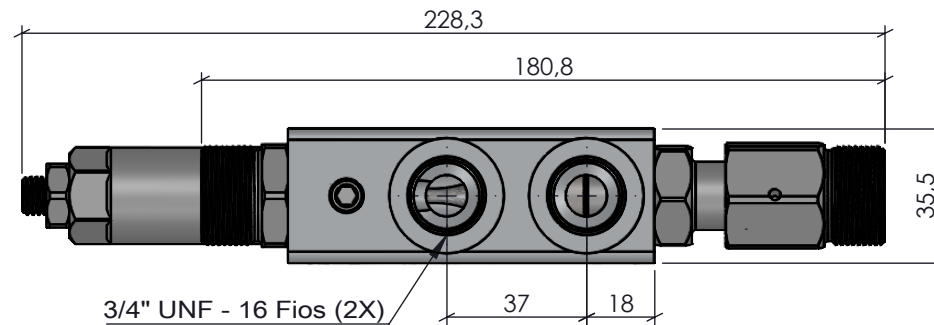



Torque Roscas 3/4" UNF: 35 Nm
 Torque Roscas M26x1.5: 230 Nm



V1 e V2: Vias de entrada de pressão do comando até a Válvula.

C1 e C2: Vias de saída de pressão da Válvula até o cilindro.



Características		ACABAMENTO:	MATERIAL:		EMPRESA:
Vazão	60 L/min	Natural	AL 6082-T6 (70x35.5mm)		
Pressão	5 até 250 Bar	CÓDIGO:	RESP. TEC.:	NOME:	
Temperatura	-5 °C até 75°C	CS3216	APROV.:	Antonio Goulart	TÍTULO:
Peso	1,050 Kg	REVISÃO:	DES.:	Roberto Ferranti	Contrabalanço Pilotada Simples - Nípel e Prolongador M26x1.5
		00	PROJEÇÃO:	ESCALA:	UNIDADE:
				1:2	MM
					FORMATO:
					A4
					Este desenho não poderá ser reproduzido em todo, ou em parte, nem cedido a terceiros sem nossa prévia autorização.
					NR DES: