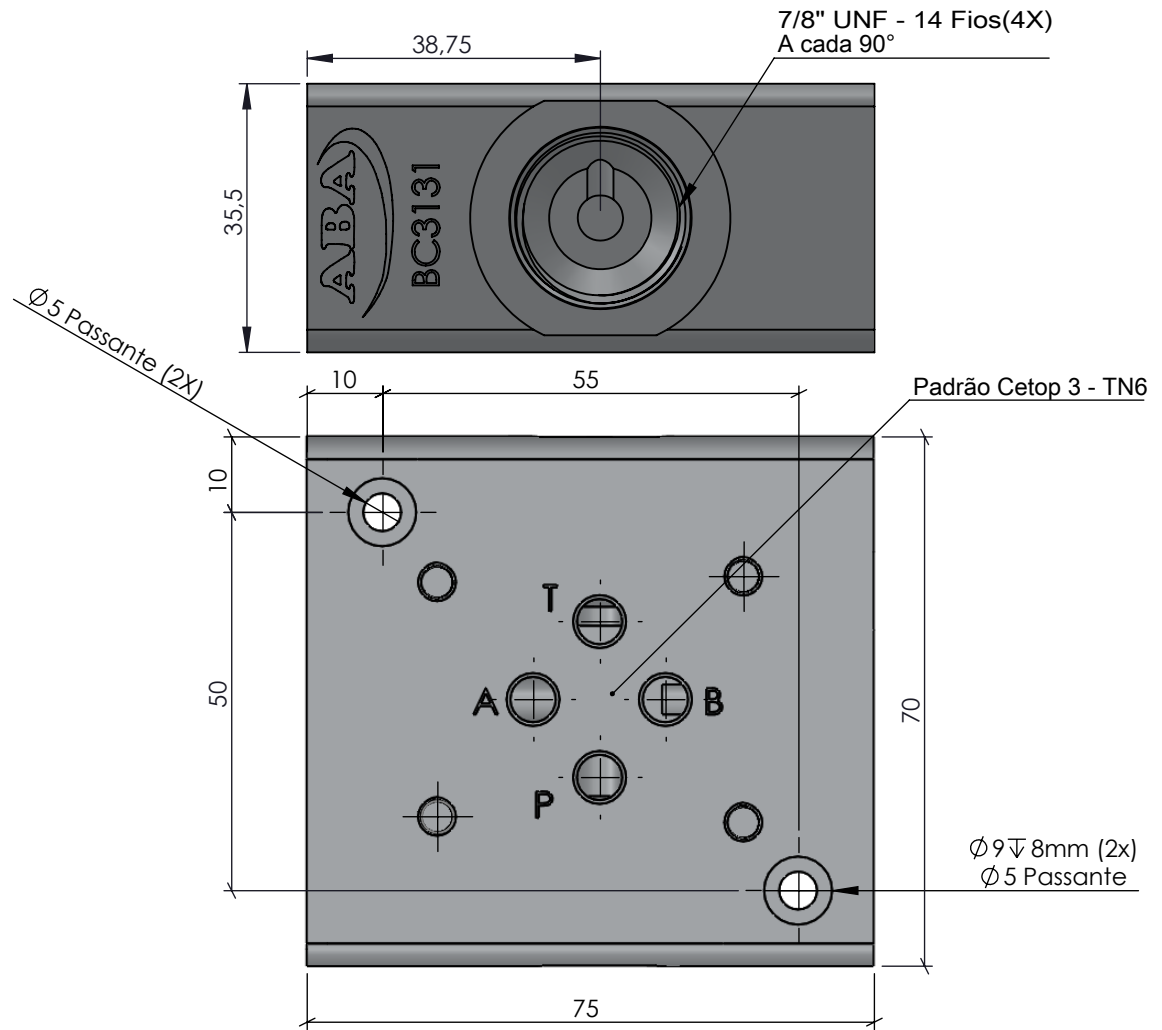
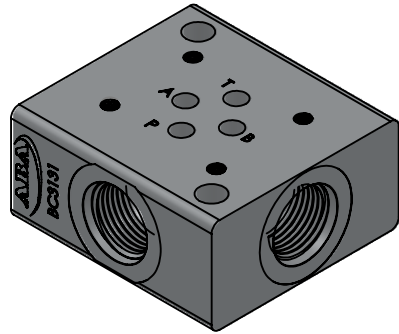




CÓPIA CONTROLADA



Torque Roscas 7/8" UNF: 50 Nm

Características		ACABAMENTO:		MATERIAL:			EMPRESA:	
Vazão	40 L/min	Natural		AL 6082-T6 (70x35,5 mm)				
Pressão	5 até 250 Bar	CÓDIGO:	RESP.:	NOME:		TÍTULO:		
Temperatura	-5°C até 75°C	BC3131	TEC.:	Vilmar Colpo		Bloco Cetop TN6 - 7/8" UNF		
Peso	395 g	REVISÃO:	APROV.:	CREA:	29/07/2019	Este desenho não poderá ser reproduzido em todo, ou em parte, nem cedido a terceiros sem nossa prévia autorização.		
		00	DES.:	Roberto Ferranti	29/07/2019	NR DES:	0163	
			PROJEÇÃO:	ESCALA:	UNIDADE:	FORMATO:		
				1:1	MM	A4		