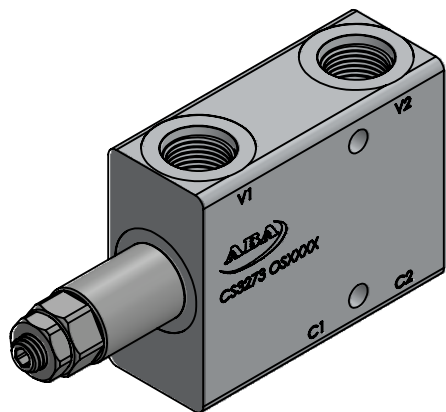
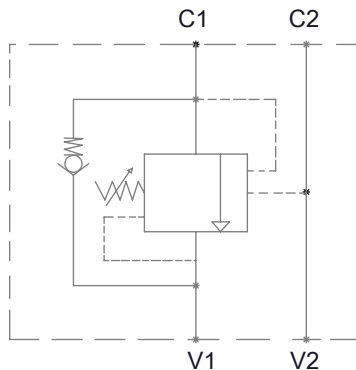


CÓPIA CONTROLADA

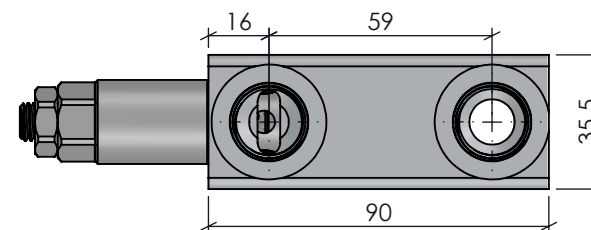
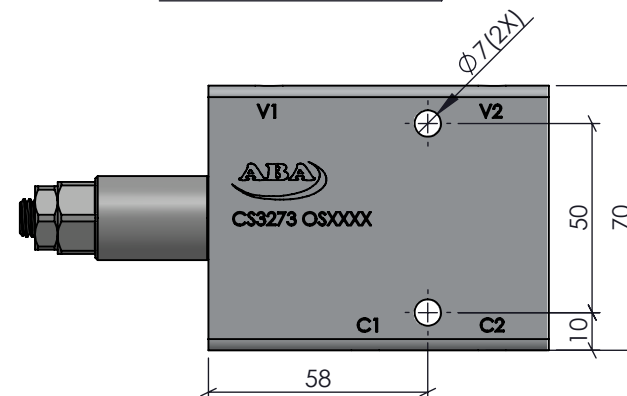
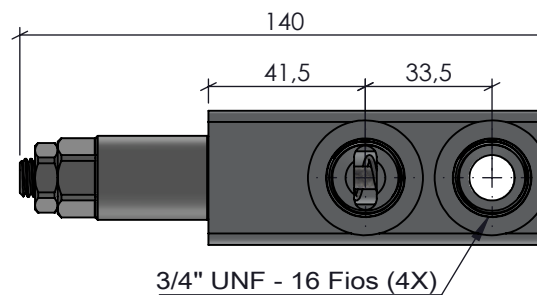




Torque Roscas 3/4" UNF: 35 Nm



V1 e V2: Vias de entrada de pressão do comando até a Válvula.

C1 e C2: Vias de saída de pressão da Válvula até o cilindro.



Características		ACABAMENTO:		MATERIAL:		EMPRESA:	
Vazão	60 L/min	Natural		AL 6082-T6 (70x35.5mm)			
Pressão	5 até 250 Bar	CÓDIGO:	RESP.: NOME: VILMAR COLPO	TÍTULO:			
Temperatura	-5°C até 75°C	CS3273	TEC.: CREA: RS - 82647	Vál. Contrabalanço Pilotada Simples 3/4" UNF		NR DES:	
Peso	0,650 Kg	REVISÃO:	APROV.: ANTONIO AMARANTE	30/09/2019		Este desenho não poderá ser reproduzido em todo, ou em parte, nem cedido a terceiros sem nossa prévia autorização.	
		00	DES.: ROBERTO FERRANTI	30/09/2019		S/NR	
			PROJEÇÃO:	ESCALA:	UNIDADE:	FORMATO:	
				1:2	mm	A4	