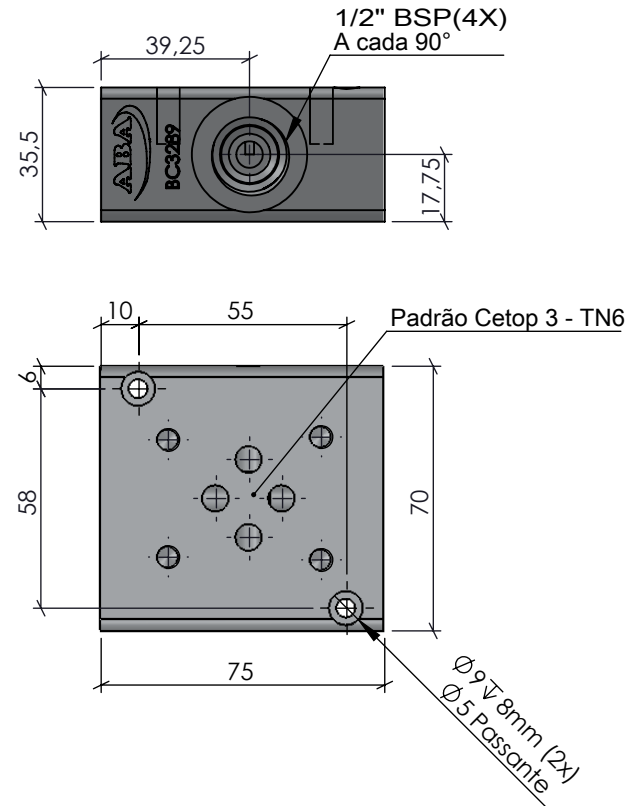
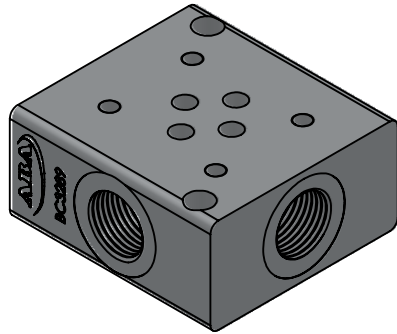



CÓPIA CONTROLADA



Torque Roscas 1/2" BSP: 50 Nm

Características		ACABAMENTO:		MATERIAL:		EMPRESA:	
		Natural		AL 6082-T6 (70x35.5mm)			
Vazão	40 L/min	CÓDIGO: BC3289	RESP. TEC.:	NOME: Vilmar Colpo		TÍTULO: Bloco Cetop TN6 - 1/2" BSP	
Pressão	5 até 250 Bar		APROV.:	CREA:	RS - 82647		
Temperatura	-5°C até 75°C	REVISÃO: 00	DES.:	Antonio do Amarante		28/01/2020	
Peso	380 g		PROJEÇÃO:	Roberto Ferranti		28/01/2020	
			ESCALA:	UNIDADE:	FORMATO:	Este desenho não poderá ser reproduzido em todo, ou em parte, nem cedido a terceiros sem nossa prévia autorização.	
			1:1	MM	A4	NR DES: S/NR	