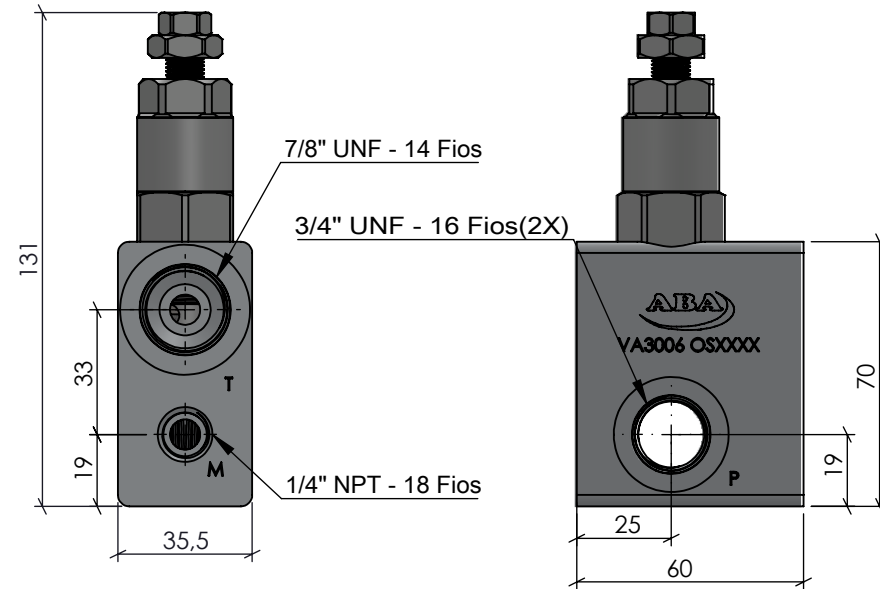
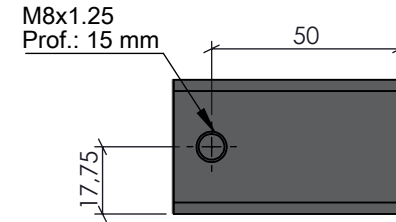
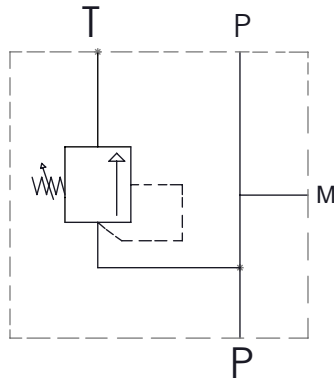
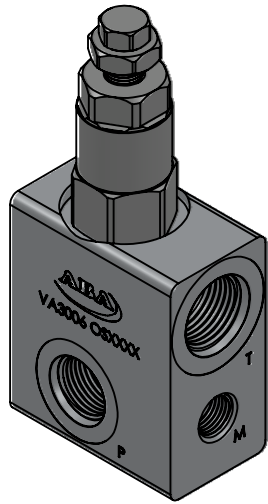




CÓPIA CONTROLADA



Torque Roscas 3/4" UNF: 35 Nm
 Torque Roscas 7/8" UNF: 50 Nm

Características		ACABAMENTO: Natural		MATERIAL: AL 6082-T6 (70x35.5mm)		EMPRESA: 	
Vazão	60 L/min	CÓDIGO: VA3006	RESP. TEC.:	NOME: Vilmar Colpo		TÍTULO: Válvula de Alívio c/ Entrada p/ Manometro - VA3006	
Pressão de Regulagem	1 até 250 Bar		APROV.:	CREA: RS - 82647			
Temperatura	-5 °C até 75 °C		DES.:	Antonio Goulart A. 08/06/2020			
Peso	545g	REVISÃO: 00	PROJEÇÃO: 	ESCALA: 1:2	UNIDADE: MM	FORMATO: A4	Este desenho não poderá ser reproduzido em todo, ou em parte, nem cedido a terceiros sem nossa prévia autorização.
							NR DES: S/NR