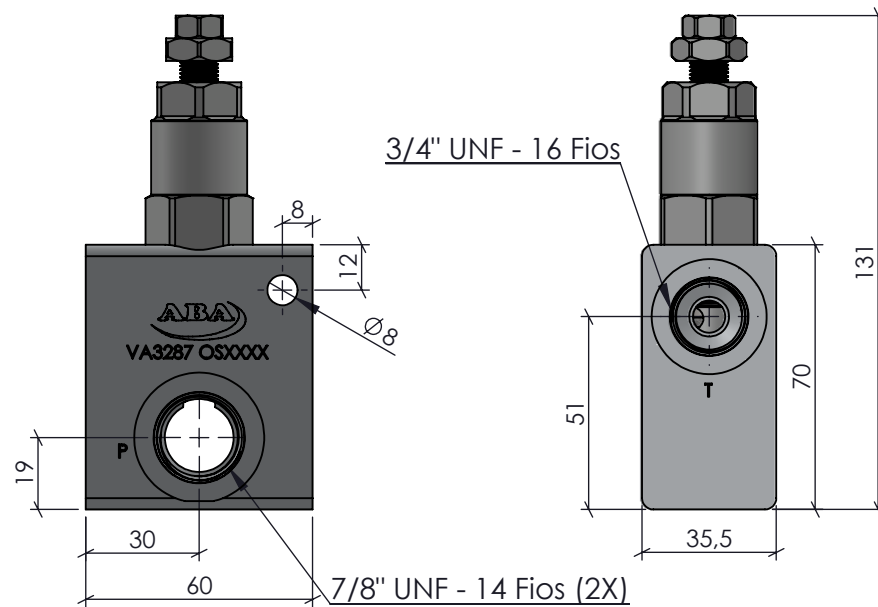




Torque Roscas 3/4" UNF: 35 Nm
 Torque Roscas 7/8" UNF: 50 Nm



Características		ACABAMENTO: Natural		MATERIAL: AL 6082-T6 (70x35.5mm)		EMPRESA: 	
Vazão	60 L/min	CÓDIGO: VA3287	RESP. TEC.:	NOME: Vilmar Colpo		TÍTULO: Válvula de Alívio em Linha	
Pressão de Regulagem	1 até 250 Bar		CREA:	RS - 82647			
Temperatura	-5°C até 75°C	REVISÃO: 00	APROV.:	Antonio Amarante		Este desenho não poderá ser reproduzido em todo, ou em parte, nem cedido a terceiros sem nossa prévia autorização.	
Peso	550g		DES.:	Roberto Ferranti			
		PROJEÇÃO:	ESCALA:	UNIDADE:	FORMATO:	NR DES: S/NR	
			1:2	mm	A4		