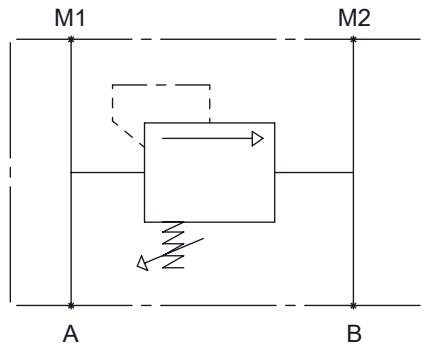
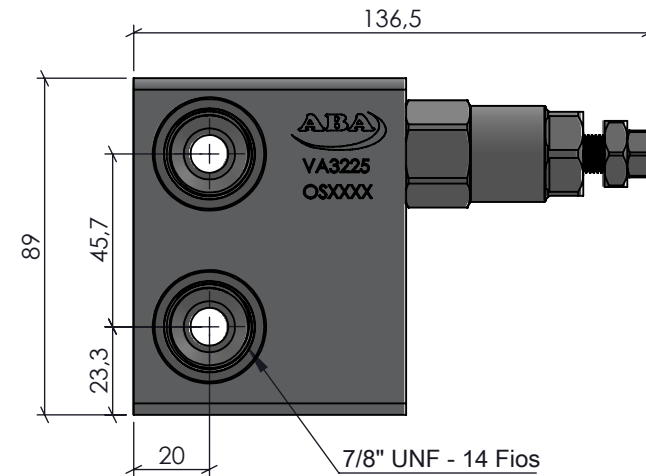
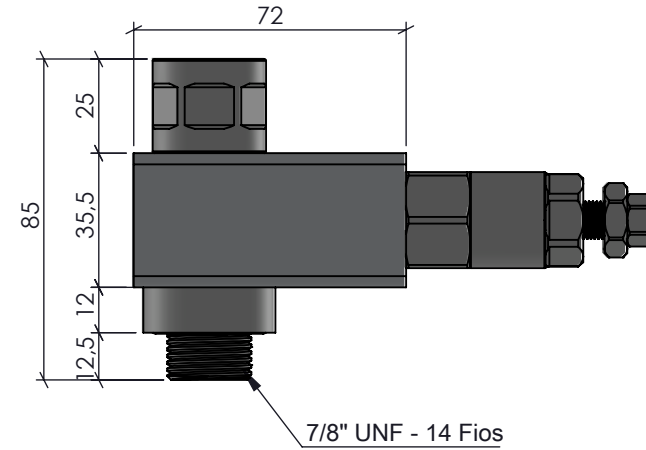



Para Motores Hidráulicos:
 - Danfoss DH -DS
 - Brevini



Torque Roscas 7/8" UNF: 50 Nm



CÓPIA CONTROLADA

Características		ACABAMENTO: Natural		MATERIAL: AL 6082-T6 (89x35.5mm)			EMPRESA: 	
Vazão	60 L/min	CÓDIGO: VA3225	RESP. TEC.:	NOME: Vilmar Colpo		TÍTULO: Válvula para acoplamento de motor		
Pressão de Regulagem	1 até 250 Bar		APROV.: Antonio Amarante	CREA: RS - 82647	08/06/2020			
Temperatura	-5°C até 75°C	REVISÃO: 00	DES.: Roberto Ferranti	08/06/2020	Este desenho não poderá ser reproduzido em todo, ou em parte, nem cedido a terceiros sem nossa prévia autorização.			NR DES: S/NR
Peso	1,2 Kg		PROJEÇÃO: 	ESCALA: 1:1				UNIDADE: mm