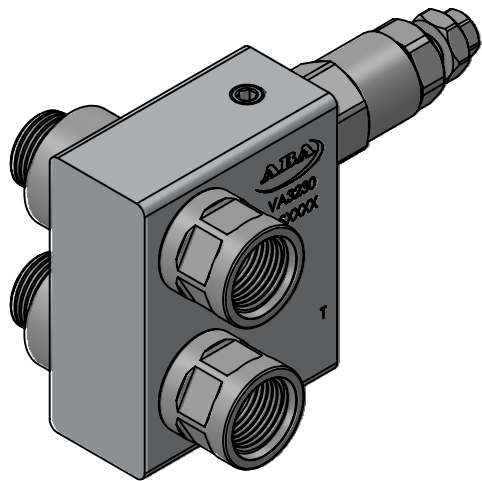
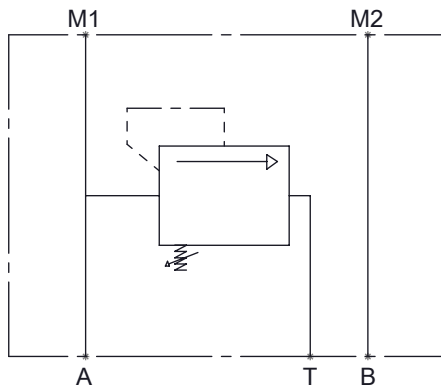


CÓPIA CONTROLADA

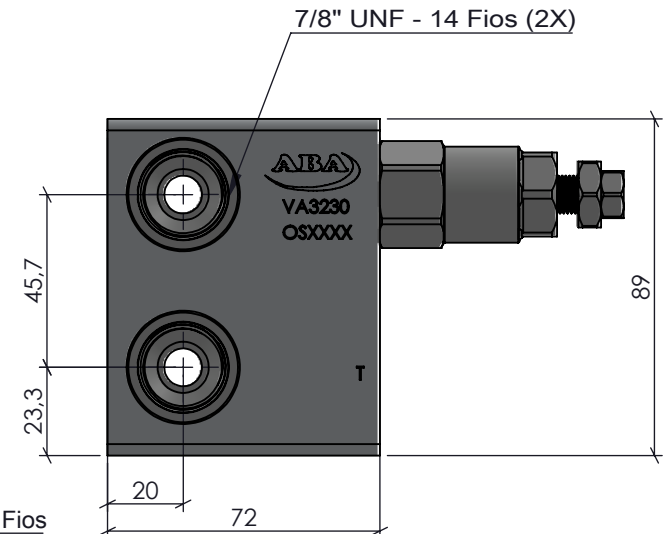
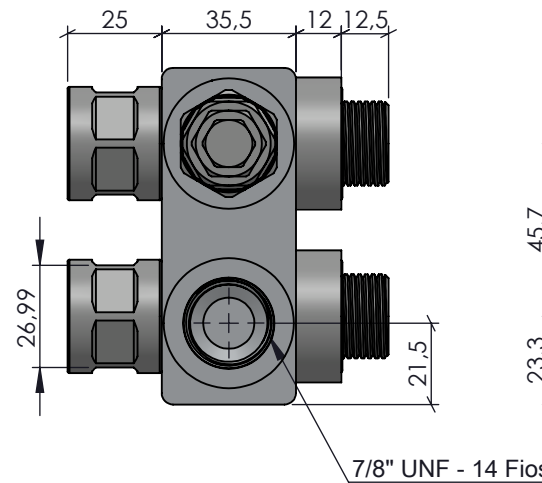
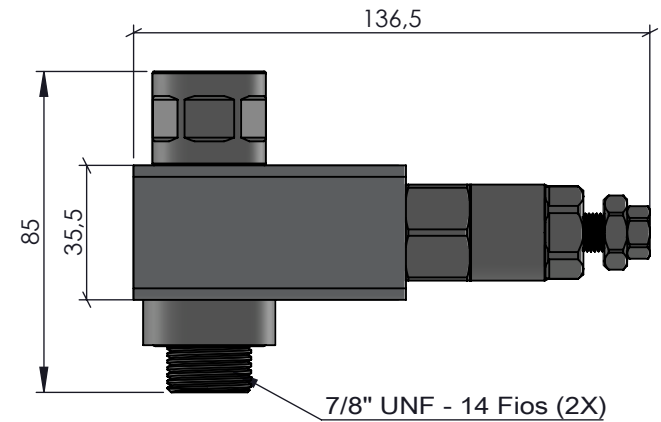




Para Motores Hidráulicos:

- Danfoss DH -DS
- Brevini



Torque Roscas 7/8" UNF: 50 Nm



Características		ACABAMENTO:		MATERIAL:		EMPRESA:	
Vazão	60 L/min	Natural		AL 6082-T6 (89x35.5mm)			
Pressão de Regulagem	1 até 250 Bar	CÓDIGO:	RESP. TEC.:	NOME:	DATA:		
Temperatura	-5°C até 75°C	VA3230	APROV.:	RS - 82647	08/06/2020	Válvula para acoplamento de motor com saída para tanque 7/8" UNF	
Peso	1,1 Kg	REVISÃO:	PROJEÇÃO:	ESCALA:	UNIDADE:	FORMATO:	Este desenho não poderá ser reproduzido em todo, ou em parte, nem cedido a terceiros sem nossa prévia autorização.
		00		1:2	mm	A4	NR DES: S/NR