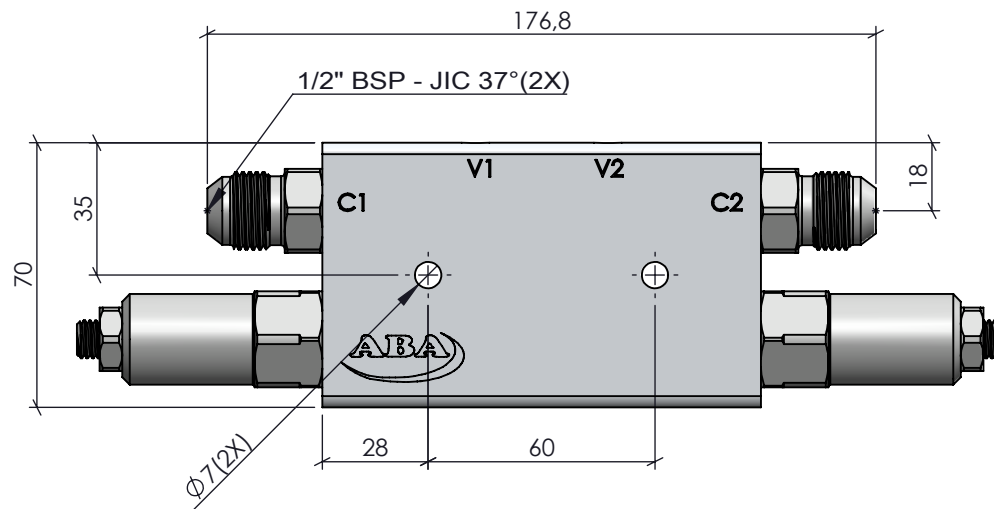
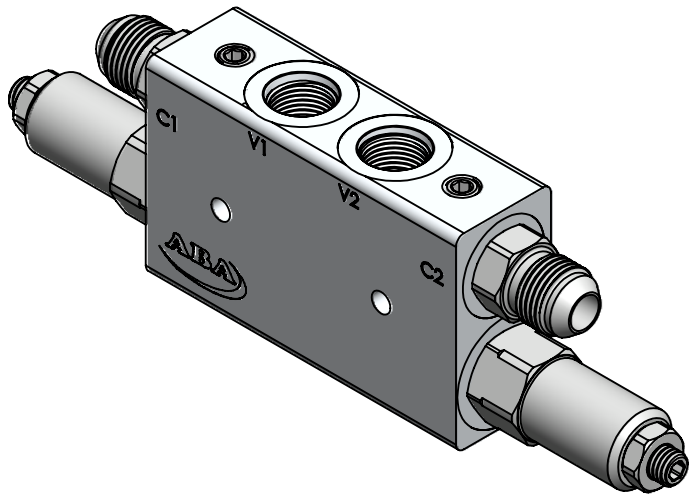
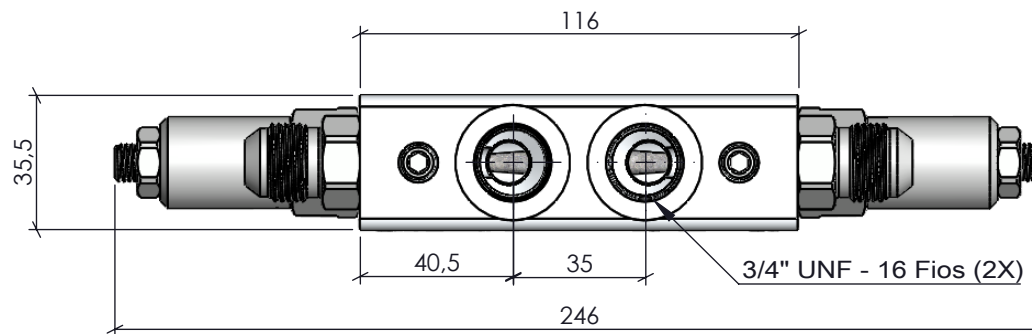
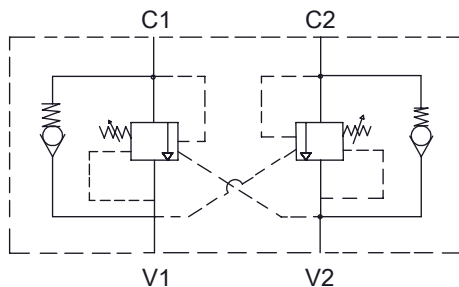


CÓPIA CONTROLADA





Torque Roscas 3/4" UNF: 35 Nm
 Torque Roscas 1/2" BSP: 50 Nm



V1 e V2: Vias de entrada de pressão do comando até a Válvula.

C1 e C2: Vias de saída de pressão da Válvula até o cilindro.

Características		ACABAMENTO:		MATERIAL:		EMPRESA:	
Vazão	60 L/min	Natural		AL 6082-T6 (70x35.5mm)			
Pressão	5 até 250 Bar	CÓDIGO:	RESP. TEC.:	NOME:	CREA:		
Temperatura	-5°C até 75°C	CD3063	APROV.:	Antonio	18/01/2021	Válvula Contrabalanço Pilotada Dupla 3/4" UNF - 1/2" BSP - JIC 37°	
Peso	1,270 Kg	REVISÃO:	PROJEÇÃO:	ESCALA:	UNIDADE:	FORMATO:	Este desenho não poderá ser reproduzido em todo, ou em parte, nem cedido a terceiros sem nossa prévia autorização.
		00		1:2	MM	A4	NR DES: S/NR