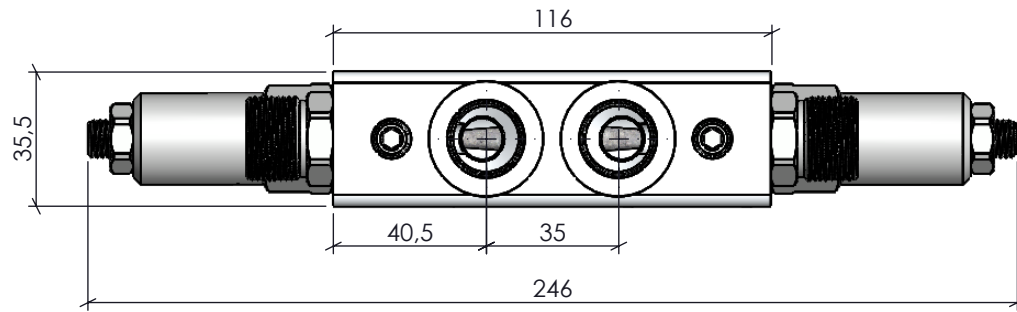
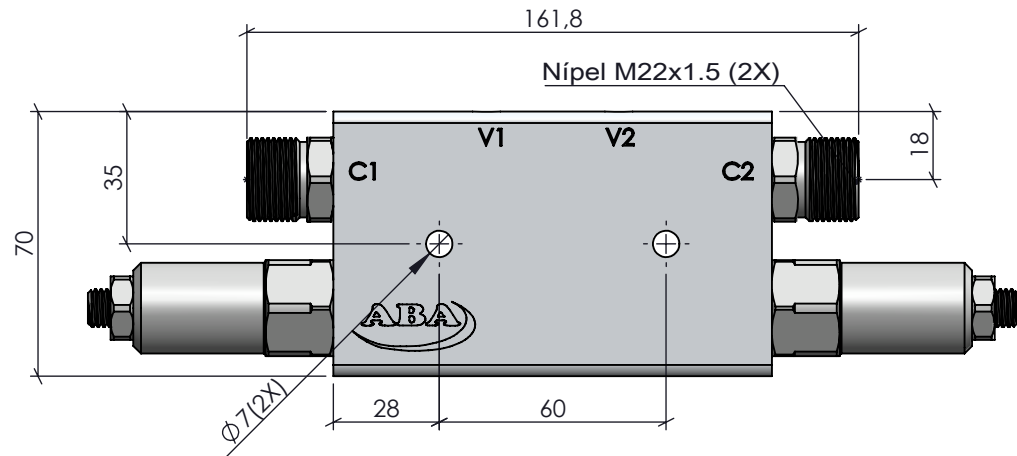
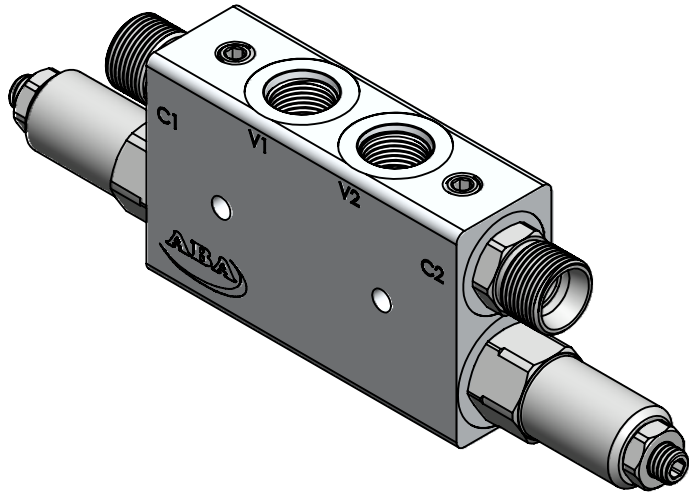
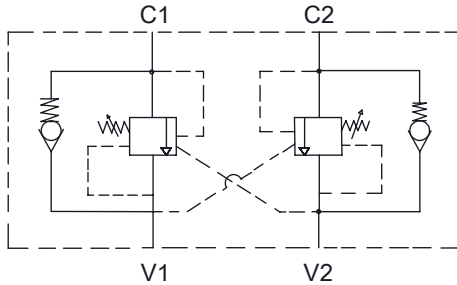


CÓPIA CONTROLADA




Torque Roscas 3/4" UNF: 35 Nm  
 Torque Roscas M22x1.5: 170 Nm



V1 e V2: Vias de entrada de pressão do comando até a Válvula.

C1 e C2: Vias de saída de pressão da Válvula até o cilindro.

| Características |               | ACABAMENTO: | MATERIAL:              |                    | EMPRESA:  |          |  |
|-----------------|---------------|-------------|------------------------|--------------------|---|----------|--|
| Vazão           | 60 L/min      | Natural     | AL 6082-T6 (70x35.5mm) |                    |  |          |  |
| Pressão         | 5 até 250 Bar | CÓDIGO:     | RESP. TEC.:            | NOME: Vilmar Colpo |   |          |  |
| Temperatura     | -5°C até 75°C | CD3082      | APROV.:                | Antonio            | TÍTULO:   |          |  |
| Peso            | 1,240 Kg      | REVISÃO:    | DES.:                  | Roberto Ferranti   | Vál. Contrabalanço Pilotada Dupla<br>3/4" UNF - Nípel M22x1,5                         |          |  |
|                 |               | 00          | PROJEÇÃO:              | ESCALA:            | UNIDADE:  | FORMATO: |  |
|                 |               |             |                        | 1:2                | MM  | A4       |  |
|                 |               |             |                        |                    |   |          | Este desenho não poderá ser reproduzido em todo, ou em parte, nem cedido a terceiros sem nossa prévia autorização. |
|                 |               |             |                        |                    |   |          | NR DES:<br>S/NR  |