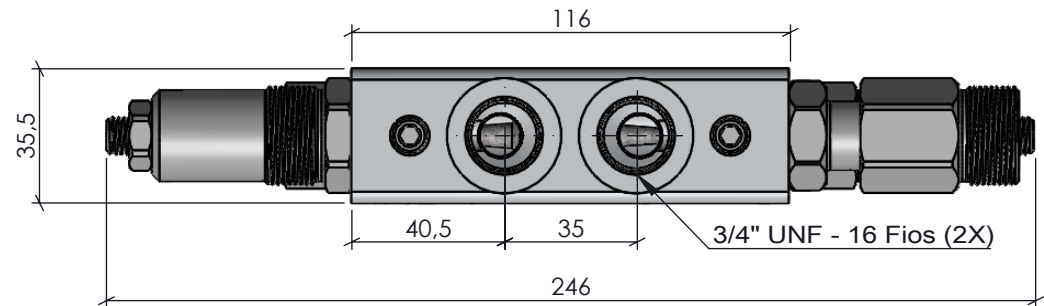
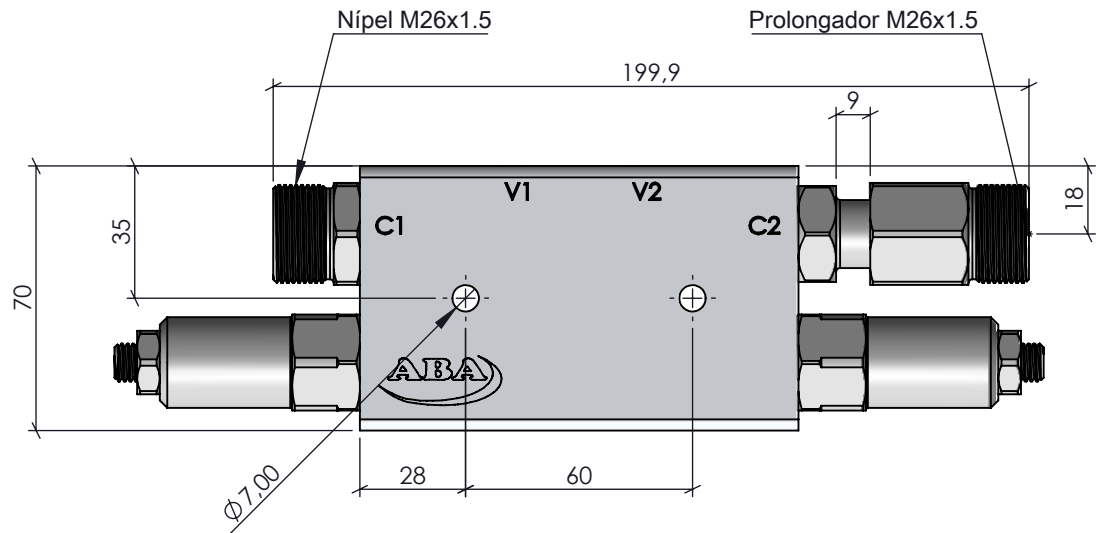
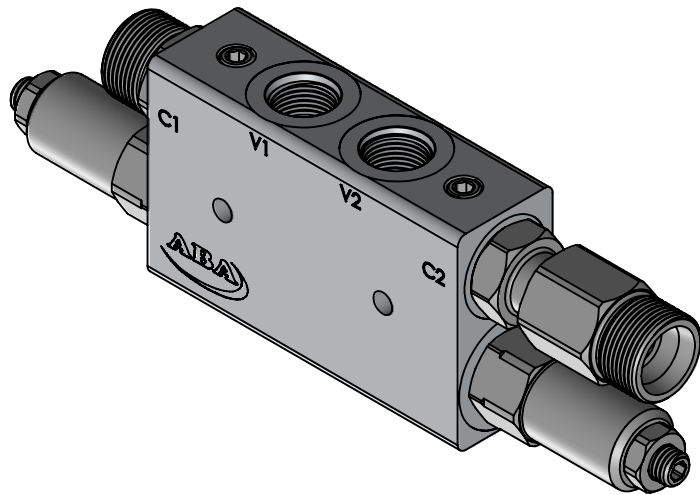
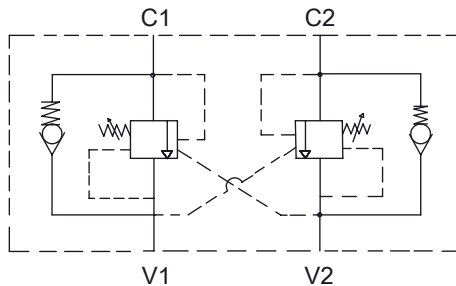


CÓPIA CONTROLADA




Torque Roscas 3/4" UNF: 35 Nm
 Torque Roscas M26x1.5: 230 Nm



V1 e V2: Vias de entrada de pressão do comando até a Válvula.

C1 e C2: Vias de saída de pressão da Válvula até o cilindro.

Características		ACABAMENTO:	MATERIAL:	EMPRESA:
Vazão	60 L/min	Natural	AL6082-T6 (70x35.5mm)	
Pressão	5 até 250 Bar	CÓDIGO:	RESP.: NOME: Vilmar Colpo TEC.: CREA: RS - 82647	
Temperatura	-5°C até 75°C	CD3215	APROV.: Antonio Goulart DES.: Roberto Ferranti	TÍTULO:
Peso	1,410 Kg	REVISÃO:	UNIDADE: MM	Vál. Contrabalanço Pilotada Dupla 3/4" UNF - Nípel e Prolongador M26x1,5
		00	PROJEÇÃO: ESCALA: 1:2	Este desenho não poderá ser reproduzido em todo, ou em parte, nem cedido a terceiros sem nossa prévia autorização.
			UNIDADE: MM	NR DES: S/NR
			FORMATO: A4	