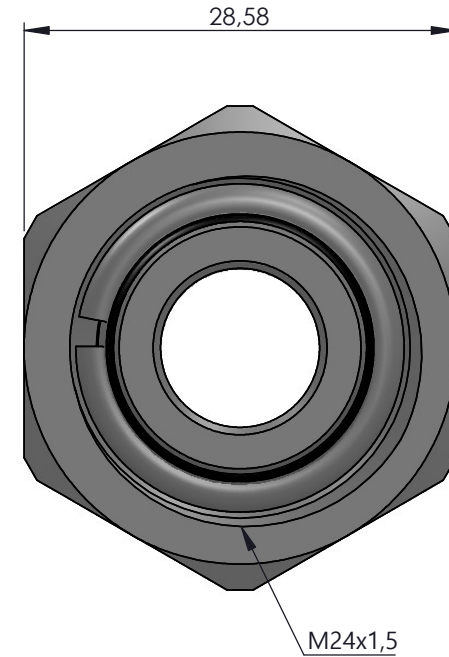
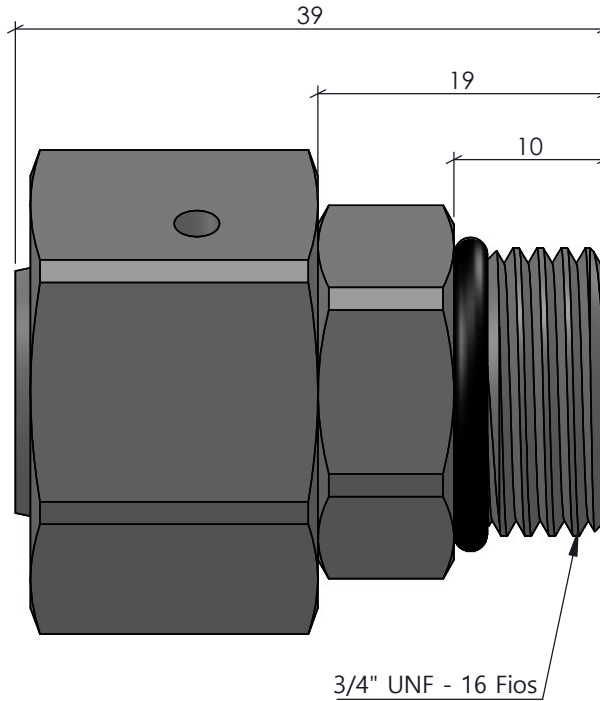
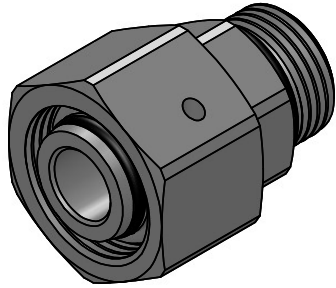



CÓPIA CONTROLADA



Características		ACABAMENTO: Zinco Branco 10-15 microns		MATERIAL: SAE 1213			EMPRESA:	
Vazão	60 L/min	CÓDIGO: AD3151-A	RESP. TEC.:	NOME: Vilmar Colpo		TÍTULO: Porca Giratória M24x1,5		
Pressão	5 até 250 Bar		APROV.:	CREA: RS-82647				
Temperatura	-5°C até 75°C	REVISÃO: 00	DES.:	Antonio Amarante		06/06/2023	Este desenho não poderá ser reproduzido em todo, ou em parte, nem cedido a terceiros sem nossa prévia autorização.	
Peso	108g		PROJEÇÃO:	ESCALA:	UNIDADE:	FORMATO:		NR DES: S/NR
				1:2	mm	A4		