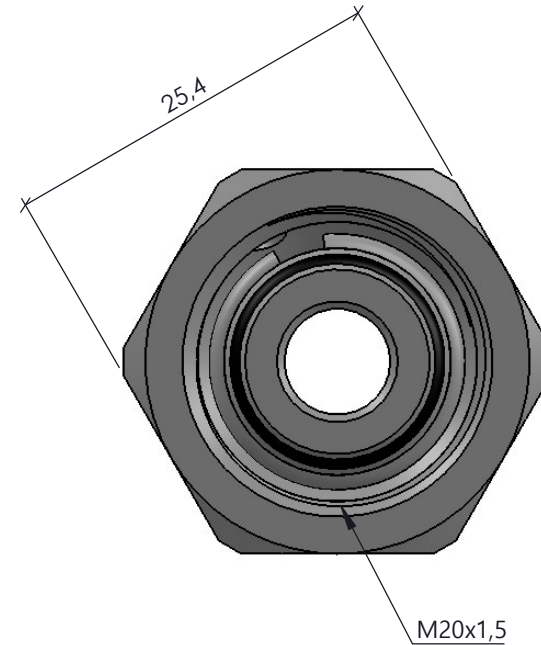
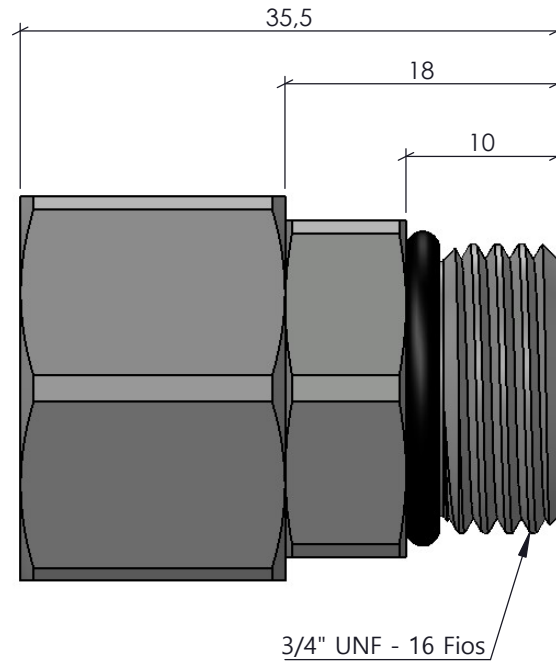
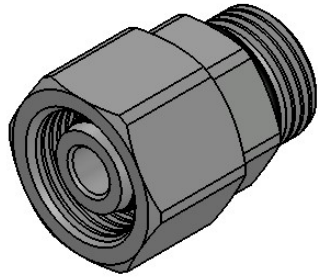




CÓPIA CONTROLADA



Características		ACABAMENTO: Zinco Branco 10-15 microns		MATERIAL: SAE 1213			EMPRESA:	
Vazão	40 L/min	CÓDIGO: AD3153-A	RESP. TEC.:	NOME: Vilmar Colpo		TÍTULO: Porca Giratória M20x1,5	Este desenho não poderá ser reproduzido em todo, ou em parte, nem cedido a terceiros sem nossa prévia autorização.	NR DES: S/NR
Pressão	5 até 250 Bar		APROV.: Antonio Amarante	CREA: RS-82647	06/06/2023			
Temperatura	-5°C até 75°C	REVISÃO: 00	DES.: Roberto Ferranti	06/06/2023				
Peso	92g		PROJEÇÃO: 	ESCALA: 1:2	UNIDADE: mm	FORMATO: A4		