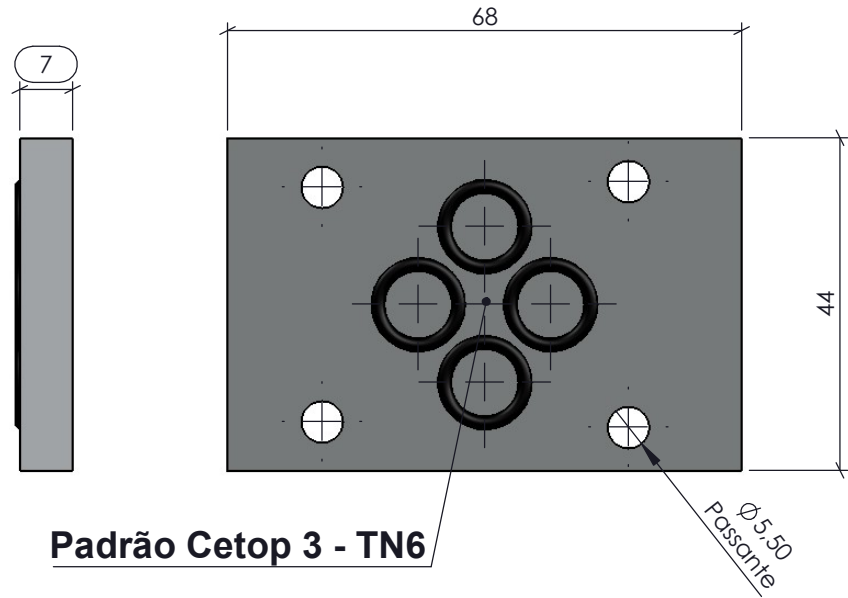
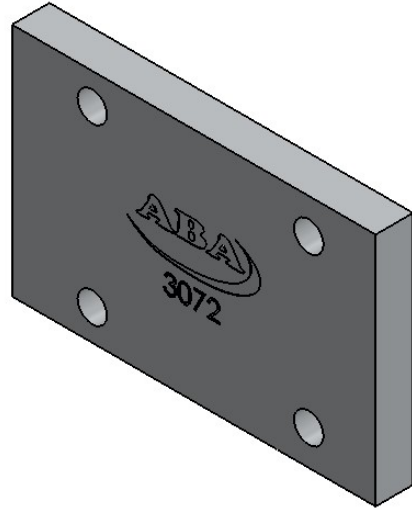



CÓPIA CONTROLADA



Características		ACABAMENTO: Natural		MATERIAL: AL 6082-T6 (80x44,45mm)			EMPRESA: 	
Vazão	----	CÓDIGO: 3072	RESP. TEC.:	NOME: Vilmar Colpo		TÍTULO: Tampa cega - padrão TN6		
Pressão	5 até 250 Bar		CREA: RS-82647		APROV.: Antonio Amarante			
Temperatura	-5°C até 75°C	REVISÃO: 00	DES.: Roberto Ferranti		01/09/2023		Este desenho não poderá ser reproduzido em todo, ou em parte, nem cedido a terceiros sem nossa prévia autorização.	
Peso	60g		PROJEÇÃO: 	ESCALA: 1:2	UNIDADE: mm	FORMATO: A4		