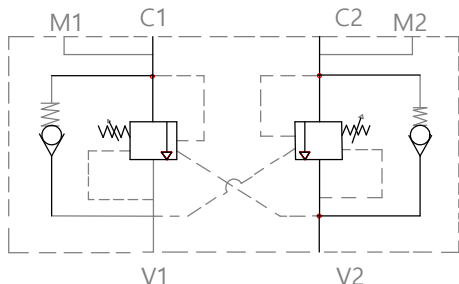
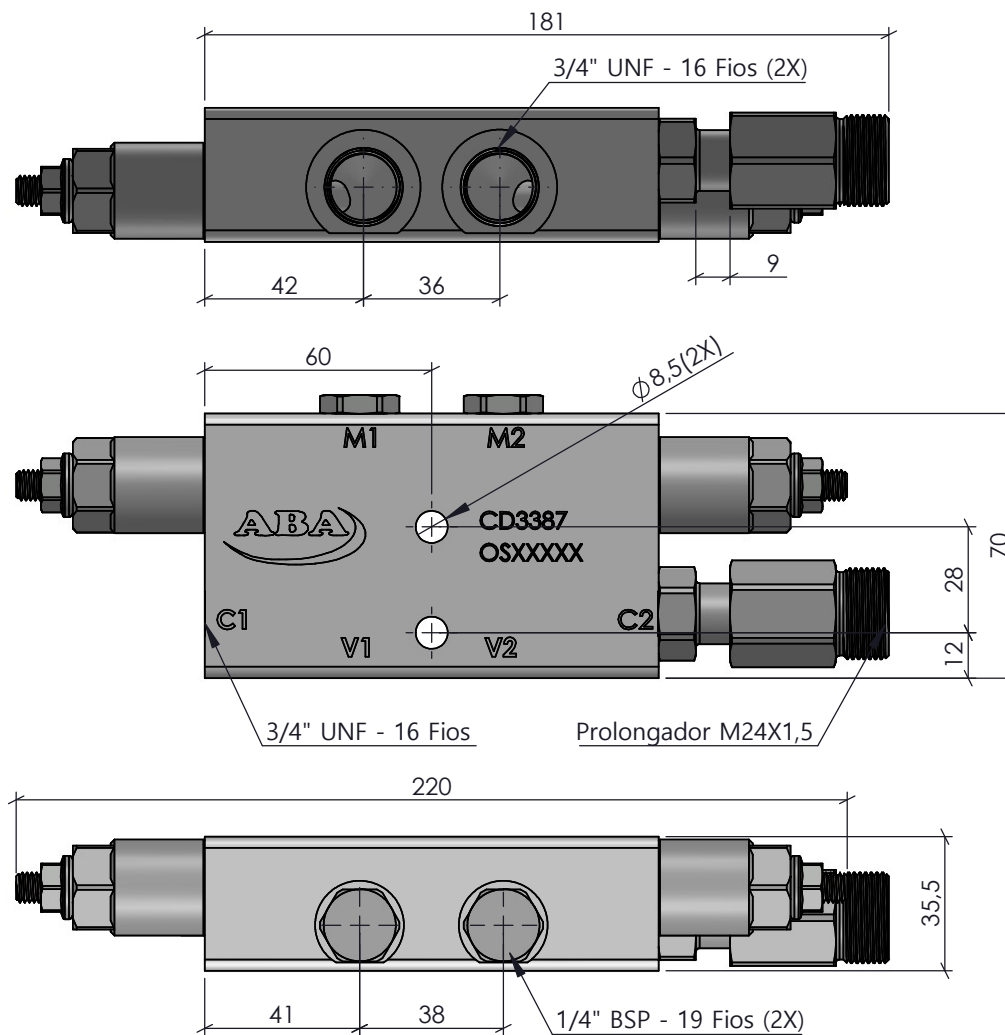


Torque Roscas 3/4" UNF: 35 Nm
 Torque Roscas M24x1.5: 200 Nm




V1 e V2: Vias de entrada de pressão do comando até a Válvula.

C1 e C2: Vias de saída de pressão da Válvula até o cilindro.



CÓPIA CONTROLADA

Características		ACABAMENTO: Natural		MATERIAL: AL6082-T6 (70x35.5mm)		EMPRESA: 	
Vazão	80 L/min	CÓDIGO: CD3387	RESP. TEC.:	NOME: Vilmar Colpo		TÍTULO: Vál. Contrabalanço Pilotada Dupla 3/4" UNF 3/4" Rosca Fêmea e Prolongador M24x1,5	
Pressão	5 até 300 Bar Coeficiente de Seg: 2,0		APROV.:	CREA: RS - 82647	19/09/2025		
Temperatura	-5°C até 75°C	REVISÃO: 00	DES.:	Antonio Amarante	19/09/2025	Este desenho não poderá ser reproduzido em todo, ou em parte, nem cedido a terceiros sem nossa prévia autorização.	
Peso	1,410 Kg		PROJEÇÃO:	ESCALA:	UNIDADE:		
				1:2	mm	A4	